



マイクロ・クリーンチェンジ

SOGや少量の薬液ろ過用オールフッ素樹脂製フィルター



“マイクロ・クリーンチェンジ”は、高価な薬品の少量ろ過用に開発されました。小型フィルターで、ハウジング一体型の“クリーンチェンジ”シリーズの中で最小です。

コンパクトな構造にもかかわらず、当社独自のフィルター構造の採用により、従来の同サイズのフィルターに比べ、8倍強の広い過表面積を持っています。このため、流量特性の問題から、同サイズでは不可能であった微細なる過と長いの過寿命を実現しました。

特長

- コンパクトで広い過表面積
- エア抜けしやすい構造
- オールフッ素樹脂製

利点

- 長いの過寿命によりフィルター交換が少なくなるので、ランニングコスト低減が可能
- エアと反応しやすい流体のろ過に最適
- ほとんどの流体のろ過が可能

■材質

構成部品	材 質
フィルターメディア	PTFE
メディアサポート	PFA
サポートコア	PFA
ハウジング	PFA

■仕様

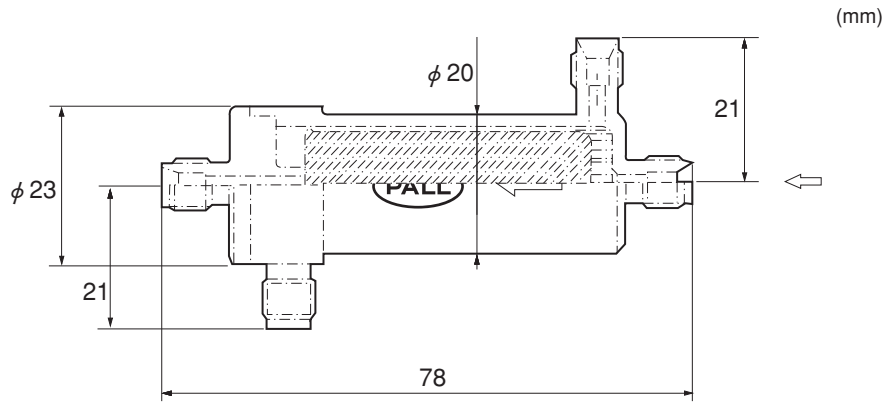
ろ過精度	0.05 μm
ろ過表面積	100 cm^2
最高使用圧力	0.40 MPaG (25 $^{\circ}\text{C}$) 0.20 MPaG (90 $^{\circ}\text{C}$) 0.15 MPaG (120 $^{\circ}\text{C}$)
継手	1/8" スウェージロック*1 (ベントドレン用の封止栓を同梱)

*1 スウェージロック社の商標

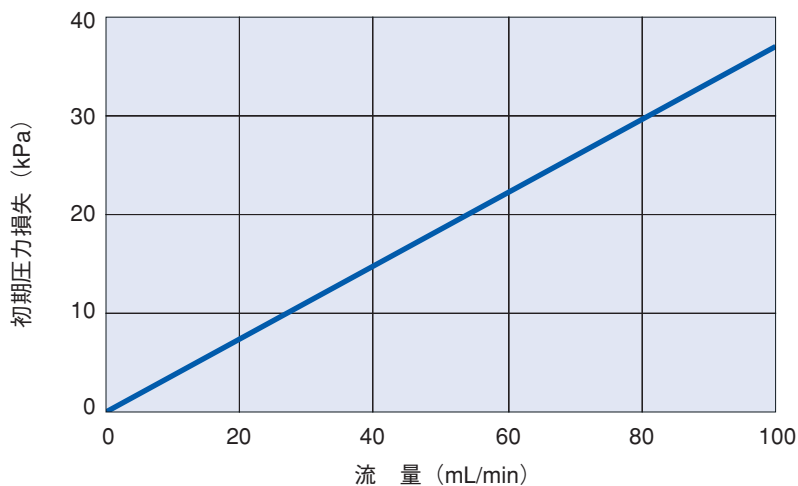
マイクロ・クリーンチェンジ

製品型式：LDFN01F0005SW22

■外形図



■流量－圧力損失特性（室温の水）



■流体適合性

ほとんどすべての流体に適合します。ただし、流体および使用条件によっては使用できない場合があります。ご不明な点につきましては、当社各営業所までお問い合わせください。



日本ポール株式会社

マイクロエレクトロニクス事業部

〒163-1325 東京都新宿区西新宿6-5-1

TEL.03(6901)5700