

# フィルターユニット DFA-EZ



PFSH028Jpd

## カラーレジスト、スラリー及び各種分散液用 “DFA-EZ”フィルターカプセルと取り付けユニット

“DFA”フィルターは、低流量や小スケールのバッチプロセス用として、便利で使いやすい経済的なカプセルフィルターです。さらに、ワンタッチで着脱できる取り付けユニットがついているので、フィルターの交換が簡単に行え、メンテナンス性にも優れています。カラーレジスト、スラリー及び各種分散液の最終使用点ろ過に最適です。

### 特長

- 滞留・デッドスペース最小のインライン・フロー構造
- ワンタッチ交換
- 逆入れ防止機構付きカプセル
- フィルターおよびノズルの交換が容易で、メンテナンス性に優れた取り付けユニット
- コンパクトサイズ

### 利点

- ゲル・凝集物の発生を抑制し、不良率を低減
- メンテナンス性向上によるダウンタイム削減
- 交換・メンテナンスにおけるフィルター設置ミスの排除
- クリーンルーム内への溶剤の蒸発量を低減
- ノズルの清浄度維持による不良率低減
- 狭いスペースへの設置も可能

### 材質

#### フィルターカプセル

| 構成部品      | 材質               |
|-----------|------------------|
| フィルターメディア | ポリプロピレン          |
| ハードウェア    | ポリプロピレン          |
| エンドシール    | 熱溶着              |
| O-リング     | EPDM、パーフロロエラストマー |

#### 取り付けユニット

| 構成部品 | 材質                   |
|------|----------------------|
| フレーム | SUS304 (FEPコーティング加工) |
| 継手   | ポリエチレン               |

### 仕様

|               |   |                                     |
|---------------|---|-------------------------------------|
| ろ過精度          | 1.5 $\mu$ m、3 $\mu$ m、5 $\mu$ m                   |                                     |
| 最高使用圧力、最高使用温度 | 0.19 MPaG (38 °C)                                 |                                     |
| 耐差圧           | 0.19 MPa (38 °C)                                  |                                     |
| 継手サイズ/種類      | 出入口   | ベント・ドレン                             |
|               | 6 mmスウェージロック <sup>1</sup> タイプ<br>1/4" スウェージロックタイプ | 6 mmスウェージロックタイプ<br>1/4" スウェージロックタイプ |

注意:当製品は、顔料分散レジスト、研磨スラリー用に限定された製品です。

<sup>1</sup> スウェージロック社の商標

(注) DFAはボール社の登録商標です。(商標登録第2710417号)



# 製品型式

フィルターカプセル

DEZ1 ① F ②

①

| コード  | メディア       | ろ過精度 (μm) |
|------|------------|-----------|
| A015 |            | 1.5       |
| A030 | プロファイル・スター | 3.0       |
| A050 |            | 5.0       |

②

| コード | O-リング材質     | 梱包単位 | 6個 |
|-----|-------------|------|----|
| J   | EPDM        |      |    |
| H23 | パーフロロエラストマー |      |    |

取り付けユニット

DH1 ③

③

| コード   | 入口 / 出口          | ベント / ドレン        |
|-------|------------------|------------------|
| SW66M | 6 mmスウェーじロックタイプ  | 6 mmスウェーじロックタイプ  |
| SW44  | 1/4" スウェーじロックタイプ | 1/4" スウェーじロックタイプ |

<sup>1</sup> スウェーじロック社の商標

ノズル・スペアパーツ

F-DH- ③

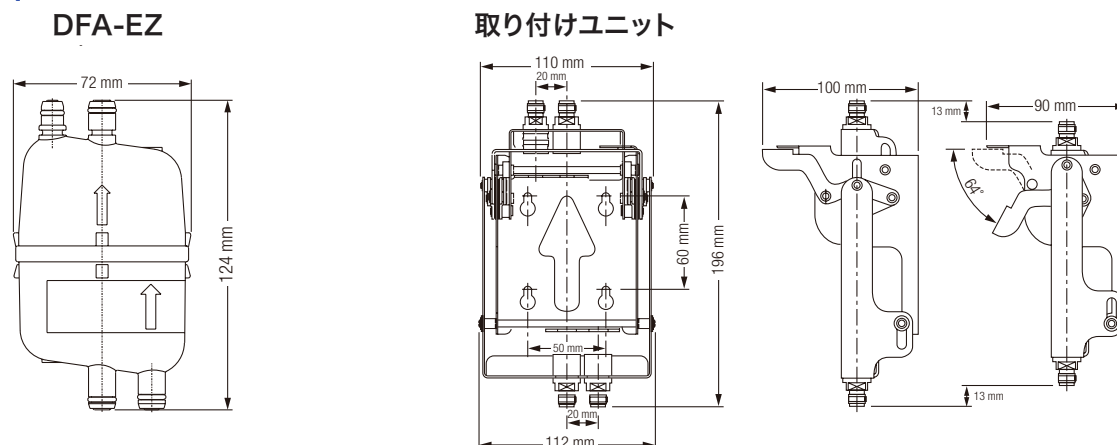
※ノズル・スペアパーツは入口/出口、ベント/ドレン 計4個のセットです。

注意：適正なフィルター使用のため、年1回のフィルター交換を推奨しております。

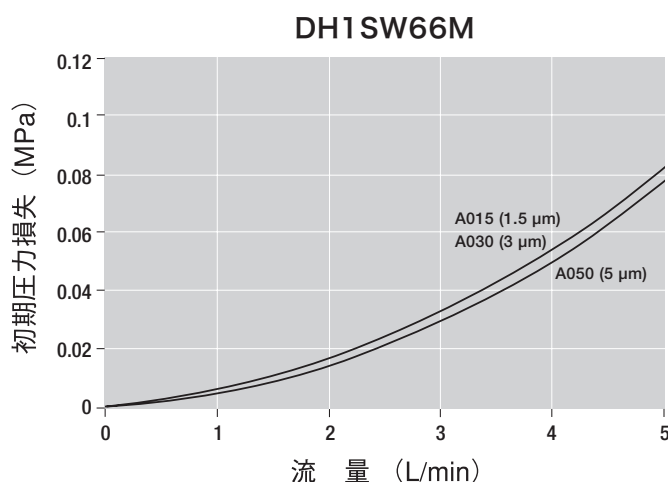
定期的なフィルター交換は、過度の使用による不具合（例：フィルターカプセルの破損による漏れなど）を防ぎ、最適なる過性能を維持できます。

当社の保証期間は、納入日から12か月です。

## 外形図



## 流量－圧力損失特性 (水、20°C)



**PALL** 日本ポール株式会社

〒163-1325 東京都新宿区西新宿 6-5-1

マイクロエレクトロニクス事業部 TEL.03(6901)5700

本カタログに記載されているデータは特定条件下で得られた代表値です。本カタログに記載された情報により得られる結果並びに本製品の安全性については保証するものではありません。本製品をご使用になる前に、本製品が使用目的に対して適正かつ安全であることをご確認ください。なお、本カタログに記載されている内容は予告無しに変更される場合がございます。

12/2023 改訂