

## 省レジストプロセス向けカプセル交換式レジスト用フィルター

“フォトクリーンEZD-2”フィルターカプセルは、配管に接続するための取り付けユニットに装着して使用する、ワンタッチで交換可能なカプセル交換式フィルターです。カプセルの内部容積を最小化することと、上側に設置された入口接続部からカプセル内部の下側まで独立した液の流路を設けることにより、優れたカプセル内部の液置換性と初期エアージェット時間の短縮を実現しました。フィルターメディアは、用途に合わせて、ナイロン6,6、HDPE、PTFEの3種類の中からお選びいただけます。特に、極性を持つナイロン6,6メディアは、Deep UVプロセスにおけるパターン欠陥の減少に有効です。高非対称タイプの20nmのメディアも新たにラインナップに加わり、次世代リソグラフィ材料のろ過に最適です。

### 特長

- フィルター交換作業が容易なカプセル交換方式を採用
- 3種類のフィルターメディアと4種類のろ過精度をラインアップ
- カプセル内部容積の最小化と、独立した入口側の液流路を設置したカプセル構造

### 利点

- 短時間でのフィルター交換が可能で、クリーンルーム内への有機溶剤蒸発による汚染防止が可能
- 用途に応じて最適なる材とろ過精度を選択可能
- 初期エアージェット時間の短縮と、カプセル内部でのレジストの滞留の防止が可能



### 材質

構成部品	材 質		
フィルターメディア	P-ナイロン	PE-クリーン	ペンフロン
メディアサポート	親水性ナイロン6,6	高密度ポリエチレン (HDPE)	PTFE
サポートコア、 アウターケージ		高密度ポリエチレン (HDPE)	
エンドキャップ		高密度ポリエチレン (HDPE)	
ハウジング		高密度ポリエチレン (HDPE)	
O-リング		パーフロロエラストマー (標準)	

### 仕様

メディアの種類	P-ナイロン		PE-クリーン		ペンフロン
ろ過精度 (μm)	20 nm	40 nm / 0.1 / 0.2	10 nm	30 nm/0.05	0.05 / 0.1 / 0.2
ろ過表面積	710 cm <sup>2</sup>	660 cm <sup>2</sup>	770 cm <sup>2</sup>	660 cm <sup>2</sup>	
耐差圧	0.27 MPa (20 °C)		0.29 MPa (30 °C)		0.29 MPa (30 °C)
最高使用圧力	0.29 MPaG (30 °C)				
最高使用温度	30 °C				

# 製品型式

PHD11 ① E H11

①

グレード	メディア		ろ過精度 ( $\mu\text{m}$ )
ANM	P-ナイロン	ナイロン6,6	20 nm
AND		(非対称タイプ)	40 nm
UNI			0.1
UNA			0.2
UG001	PE-クリーン	HDPE	10 nm
UG003			30 nm
UG005			0.05
UFD			0.05
UFT	ペンフロン	PTFE	0.1
UFR			0.2

## スペアパーツ

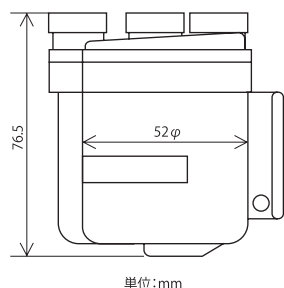
製品名	製品型式	備考
ダミーカプセル	PHDC12H11B	パーフロロエラストマー O-リング付
	PHDC12H11B	パーフロロエラストマー O-リング付、特殊洗浄品

注意：適正なフィルター使用のため、年1回のフィルター交換を推奨しております。

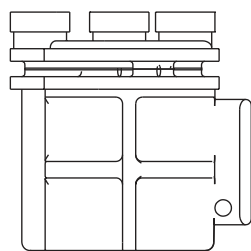
定期的なフィルター交換は、過度の使用による不具合（例：フィルターカプセルの破損による漏れなど）を防ぎ、最適なる過性能を維持できます。

当社の保証期間は、納入日から12か月です。

### フィルターカプセル



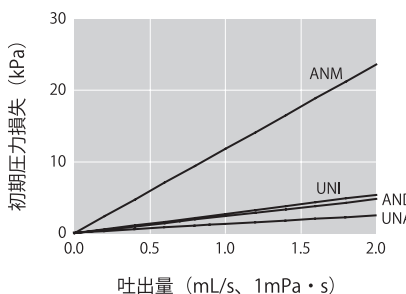
### ダミーカプセル (型式:PHDC12H11B, PHDC12H11B-XP+)



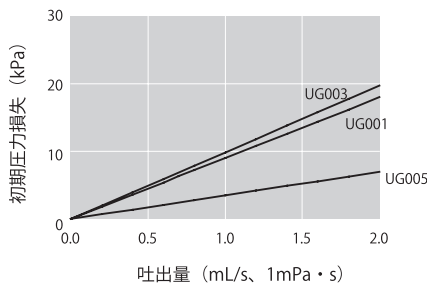
本製品は、既存製品“フォトクリーン EVD-2”用の取り付けユニットにそのまま使用できます。  
フォトクリーンEVD-2用取り付けユニット (カタログNo.PFSH031)へ装着してご使用ください。

## 流量－圧力損失特性

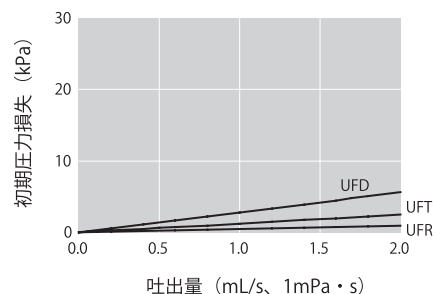
P-ナイロン (ナイロン6,6膜)



PE-クリーン (HDPE膜)



ペンフロン (PTFE膜)



〒163-1325 東京都新宿区西新宿 6-5-1

マイクロエレクトロニクス事業部 TEL.03(6901)5700

本カタログに記載されているデータは特定条件下で得られた代表値です。本カタログに記載された情報により得られる結果並びに本製品の安全性については保証するものではありません。本製品をご使用になる前に、本製品が使用目的に対して適正かつ安全であることをご確認ください。なお、本カタログに記載されている内容は予告無しに変更される場合がございます。

## カプセル交換式フィルター取り付けユニット

“カプセル交換式”フォトクリーンEZD-2”フィルター用の取り付けユニットです。ワンタッチで脱着できます。配管はすべて取り付けユニット上面の継手に接続します。従って、フィルター交換時の継手部の締め付け不良による液漏れや、薬液の蒸発によるクリーンルーム内の環境汚染もなく、作業性を改善できます。

また、接続ポート先端部での面シールとO-リングによるダブルシール構造になっており、シール部の信頼性向上とデッドスペースの削減を実現しました。継手仕様は、ピラースーパータイプ\*1とフロウエル60シリーズ\*\*2の2種類の中から、ご希望の継手をお選びいただけます。

### 特長

- 接続ポート先端部での面シールとO-リングシールによるダブルシール構造
- ピラースーパータイプ\*1とフロウエル60シリーズ\*\*2の2種類の継手仕様
- レバー操作による簡便な操作性

### 利点

- フィルター接合部の信頼性向上
- 用途に応じた継手の選択が可能
- 短時間で誰でも簡単にフィルター交換可能



### 材質

構成部品	材 質
ヘッド	PFA/HDPE
継手	PFA/PCTFE
ステージ	SUS304

### 仕様

継手種類/サイズ	入口/出口	ベント
ピラースーパータイプ*1	1/4" (6.35×3.9 mm) エルボ	1/4" (6.35×3.9 mm) エルボ
	1/4" (6.35×3.9 mm) ストレート	1/4" (6.35×3.9 mm) ストレート
フロウエル60シリーズ**2	1/4" (6.35×4.3 mm)	1/4" (6.35×4.3 mm)
	4.0×3.0 mm/4.0×2.0 mm兼用	4.0×3.0 mm/4.0×2.0 mm兼用
	5.0×3.0 mm	5.0×3.0 mm
最高使用温度	30 °C	
最高使用圧力	0.29 MPaG (30°C)	

\*1日本ピラー工業株の商標

\*\*2(株)フロウエルの商標

# 製品型式

PHF11G ①

①

コード	入口/出口 継手	ベント 継手
PS44LA	1/4" (6.35×3.9 mm) ピラースーパータイプ、エルボ	1/4" (6.35×3.9 mm) ピラースーパータイプ、エルボ
PS44LTA	1/4" (6.35×3.9 mm) ピラースーパータイプ、ストレート	1/4" (6.35×3.9 mm) ピラースーパータイプ、ストレート
FS44WLTA	1/4" (6.35×4.3 mm) フロウエル60	1/4" (6.35×4.3 mm) フロウエル60
FS44MLA	4.0×3.0 mm/4.0×2.0 mm 兼用フロウエル60	4.0×3.0 mm/4.0×2.0 mm 兼用フロウエル60
FS55MLTA	5.0×3.0 mm フロウエル60	5.0×3.0 mm フロウエル60

## スペアパーツ

製品名	製品型式	備考
ダミーカプセル	PHDC12H11B	パーフロロエラストマー O-リング付
	PHDC12H11B-XP+	パーフロロエラストマー O-リング付、特殊洗浄品

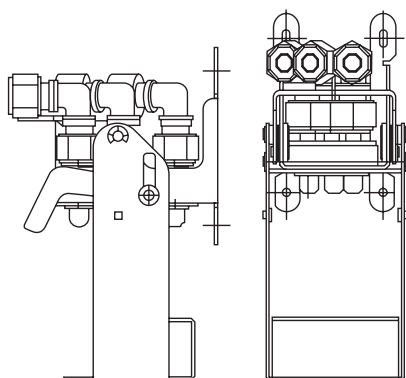
注意：適正なフィルター使用のため、年1回のフィルター交換を推奨しております。

定期的なフィルター交換は、過度の使用による不具合（例：フィルターカプセルの破損による漏れなど）を防ぎ、最適なる過性能を維持できます。

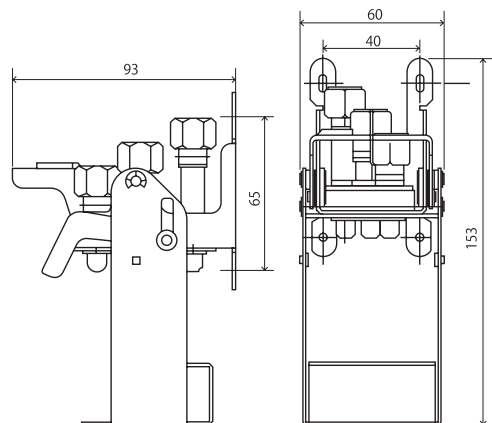
当社の保証期間は、納入日から12か月です。

### ピラースーパー継手タイプ

PHF11GPS44LA

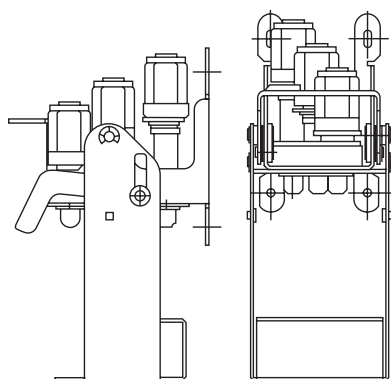


PHF11GPS44LTA

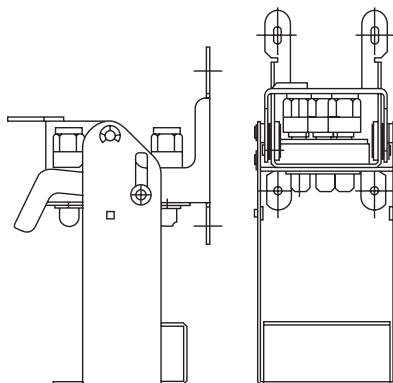


### フロウエル60継手タイプ

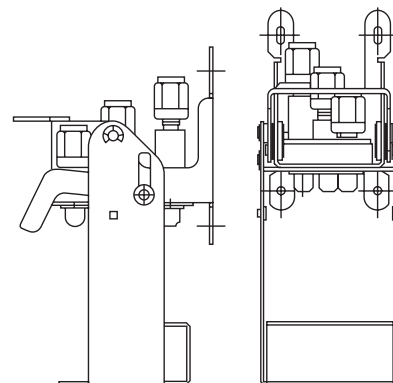
PHF11GFS44WLTA



PHF11GFS44MLA



PHF11GFS55MLTA



〒163-1325 東京都新宿区西新宿 6-5-1

マイクロエレクトロニクス事業部 TEL.03(6901)5700

本カタログに記載されているデータは特定条件下で得られた代表値です。本カタログに記載された情報により得られる結果並びに本製品の安全性については保証するものではありません。本製品をご使用になる前に、本製品が使用目的に対して適正かつ安全であることをご確認ください。なお、本カタログに記載されている内容は予告無しに変更される場合がございます。