



1/4" VCR、UJRタイプ ガスケットサートPSP

コンポーネント保護用メタルガスケットフィルター



1/4" VCR、UJR継手タイプ

“ガスケットサートPSP”は、設置スペースを一切必要としない画期的なオールメタル・ガスフィルターです。1/4インチUJR*1、VCR*2継手に内蔵でき、現行の配管への手直しや新規配管での設置スペースの確保が不要です。焼結金属メディアを使用しており、優れた流量－圧力損失特性を実現しました。このため、低圧用途から高圧用途のバルブ、レギュレーター、マスフロー・コントローラーなどのコンポーネント保護に効果的です。

*1 フジキン社の商標
*2 スウェーヂロック社の商標

特長

- 設置スペースがまったく不要
- 装着作業が容易なりテーナー付き
- 優れた流量－圧力損失特性
- オールメタル・ガスフィルター
- デッドスペースがほとんどない構造
- インサイド－アウトサイドフロー構造

利点

- 現行の配管に手直しなく設置可能
- 低圧及び高圧ガス配管に装着されている各種コンポーネント保護に使用可能
- バルブ、レギュレーター、マスフロー・コントローラーなどのメンテナンスコスト削減
- ガス配管の設計が容易
- ガス配管で使用する継手の数が減り外部リークの可能性が減少
- ガス置換特性に優れ、パーシ時間短縮が可能
- フィルター交換時に、捕集異物を配管内へ残さない構造

■材質

構成部品	材 質
フィルターメディア	316Lステンレススチール
ガスケット	316Lステンレススチール
リテーナー	316ステンレススチール

■仕様

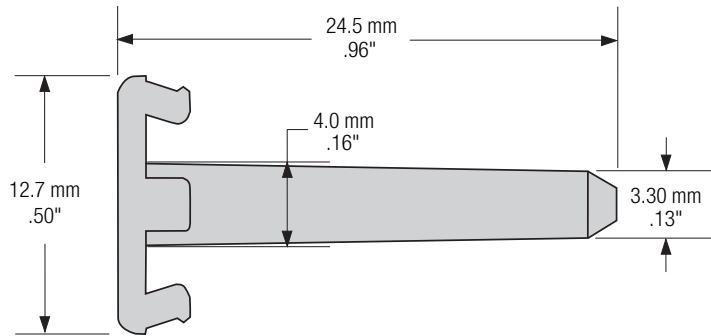
構成部品	材 質
ろ過精度	≥ 0.4 μm (99.9%)
耐差圧 (内→外)	690 kPa (20℃)
耐差圧 (外→内)	1380 kPa (20℃)

ガスケットサートPSP

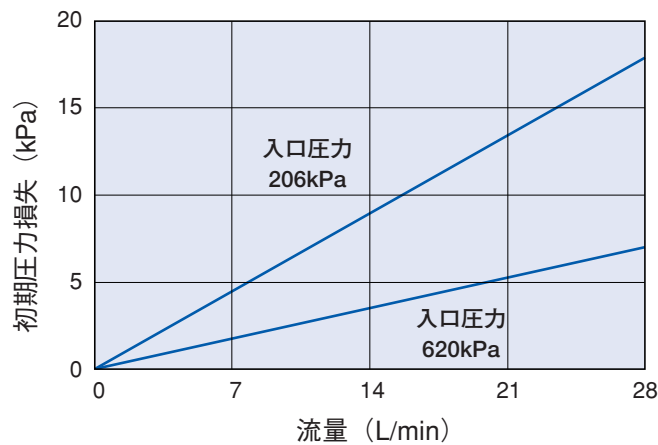
製品型式：CNF1104USG4

コード	継手タイプ	ガスケット材質	メディア材質
USG4	1/4" UJR、1/4" VCR	316Lステンレススチール	316Lステンレススチール

■外形図



■流量－圧力損失特性（20°Cの空気）



日本ポール株式会社

マイクロエレクトロニクス事業部

〒163-1325 東京都新宿区西新宿6-5-1

TEL.03 (6901) 5700

本カタログに記載されているデータは特定条件下で得られた代表値です。本カタログに記載された情報により得られる結果並びに本製品の安全性については保証するものではありません。本製品をご使用になる前に、本製品が使用目的に対して適正かつ安全であることをご確認ください。なお、本カタログに記載されている内容は予告無しに変更される場合がございます。