

高純度発泡性流体に適した表面改質PTFEフィルター

“ウルチクリーンG3・エクセラER・KC”は、通常のPTFE膜では通液不良を発生しやすい、発泡性流体のろ過用として開発されたオールフッ素樹脂製のフィルターです。当社従来品の2倍以上のろ過面積を実現しました。メディアの乾きを抑制することにより、RCA洗浄プロセスで、安定した流量が確保できます。

全品出荷前に酸洗処理を施しておりますので、フィルター設置後の装置立ち上げ時間を短縮できます。

また、Tフロータイプでは、二次側ベント構造を標準装備しており、流体中のバブルを効率的に排出できます。これにより、バブル起因のウエハー上のパーティクルが低減できます。

特長

- 表面改質PTFEフィルター
- ろ過精度15nmを実現
- 4.4m²の広いろ過面積
(10インチ当たり、当社従来品の2倍以上のろ過面積)
- 全品出荷前に酸洗処理後、超純水封入
- Tフロータイプに二次側ベント構造を標準装備



Tフロータイプ (二次側ベント構造付き)

利点

- 発泡性流体のろ過でも、安定した流量を確保
- ろ過精度15nmで高流量を確保
- 装置のダウンタイムの短縮
- Tフロータイプではバブル低減により、ウエハー上のパーティクル低減

材質

構成部品	材質
フィルターメディア	表面改質PTFE
メディアサポート	PFA
インナーコア	PFA
アウターケージ	PFA
エンドキャップ	PFA
ハウジング	PFA
シール部	熱溶着

仕様

ろ過精度	15 nm、20 nm
形状	Tフロー、インライン
ろ過表面積	4.4 cm ²
最高使用温度	185 °C
最高使用圧力	0.5 MPaG (25 °C以下)
	0.4 MPaG (60 °C以下)
	0.35 MPaG (90 °C以下)
	0.2 MPaG (120 °C以下)
	0.15 MPaG (150 °C以下)
	0.12 MPaG (185 °C以下)

① フロー

コード	フロー
T	Tフロー
N	インライン

③ 継手サイズ

コード	入口 / 出口	ベント / ドレン		備考
		ヘッド側	ボウル側	
12	3/4" (オス)	1/2" (オス)	1/2" (メス)	Tフロー
128	3/4" (オス)	1/2" (オス)	1/2" (オス)	Tフロー
16	1" (オス)	1/2" (オス)	1/2" (メス)	Tフロー
164	1" (オス)	1/4" (オス)	1/4" (オス)	インライン
168	1" (オス)	1/2" (オス)	1/2" (オス)	Tフロー

(注) 表に記載されている各コードの組み合わせによる全製品型式についての標準化はしていません。ご希望の製品型式が注文可能なものかどうか、必ずご確認ください。

② メディアグレード

コード	ろ過精度
15	15 nm
K	20 nm

④ 継手種類

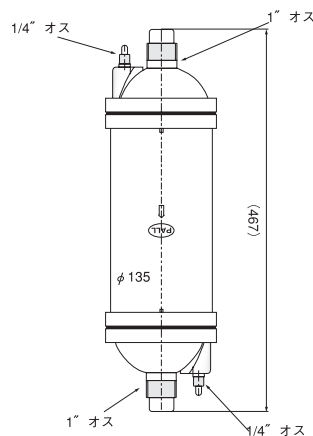
コード	継手
2	ピラースーパータイプ (日本ピラー)
51	フレアスタイル
71	ピラースーパー300タイプPシリーズ (日本ピラー)
72	ピラースーパー300タイプPシリーズLタイプ (日本ピラー)

⑤ オプション

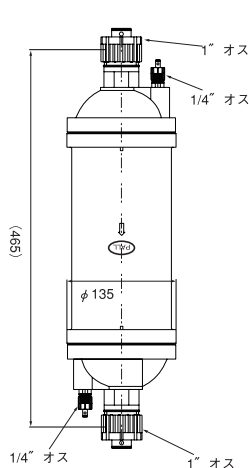
コード	オプション
-K3	プレウェット処理品 (純水封入)
-K7	プレウェット処理品 (純水封入) メタル抽出処理品 ¹

¹抽出条件につきましては、当社各営業までお問い合わせください。

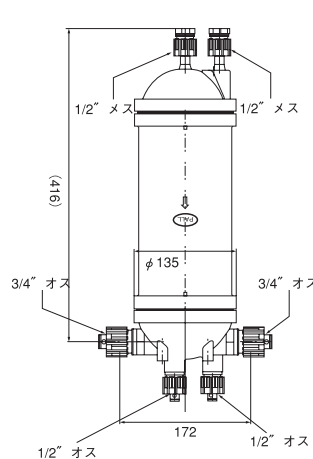
1"インライン
フレアスタイル
LDFHN1GPK164E51



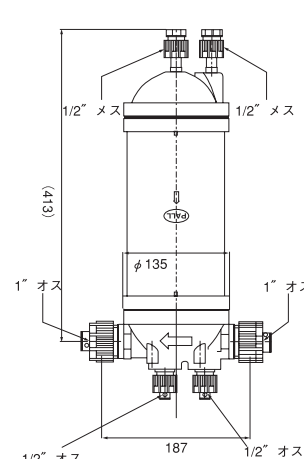
1"インライン
ピラースーパー300Pシリーズ
LDFHN1GPK164E71



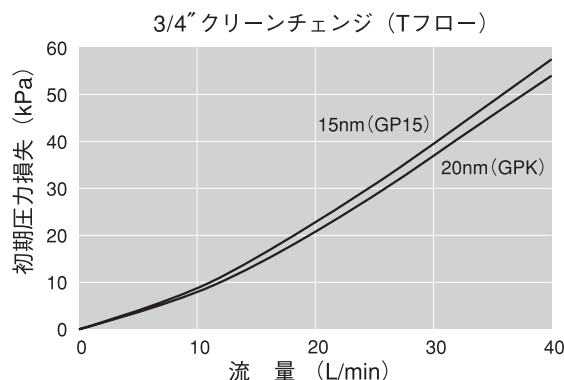
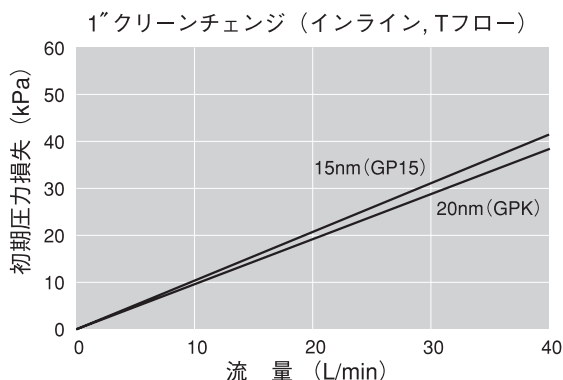
3/4" Tフロー
ピラースーパー300Pシリーズ
LDFHT1GPK12E71/72



1" Tフロー
ピラースーパー300Pシリーズ
LDFHT1GPK16E71/72



流量-圧力損失特性 (水、20°C)



〒163-1325 東京都新宿区西新宿 6-5-1

マイクロエレクトロニクス事業部 TEL.03(6901)5700

本カタログに記載されているデータは特定条件下で得られた代表値です。本カタログに記載された情報により得られる結果並びに本製品の安全性については保証するものではありません。本製品をご使用になる前に、本製品が使用目的に対して適正かつ安全であることをご確認ください。なお、本カタログに記載されている内容は予告無しに変更される場合がございます。