



PhotoKleen EZD-2XL 囊式过滤器

用于涂胶显影设备、便于更换的囊式过滤器 (大面积型)



PhotoKleen EZD-2XL过滤器单元中的囊式过滤器，为与配管连接而被安装在配管支架上使用。只需按一下更换杆就可拆卸更换此囊式过滤器。囊式过滤器的内部容积被最小化，从设置在顶部的入口连接部到囊内部的底部设有独立的液体流路，优化了囊内部的液体置换性并缩短了初始气体吹扫时间。

为了提高涂胶显影设备的吐出量，本产品实现了更大的过滤面积。

针对不同的用途，备有尼龙6,6和高密度聚乙烯(HDPE)2种过滤介质可供选择。特别是具有极性的尼龙6,6介质，可有效降低DUV工艺中的图形缺陷。

另外，为更有效去除最尖端设备制造业中的微小颗粒，新产品XP选项（特殊洗净）加入产品系列供您选择（只对应220nm以下过滤精度）。

特性

- 和以往的产品PhotoKleen EZD-2X相比，尺寸基本相同，但过滤面积约增加了2倍
- 备有2种过滤介质和多种过滤精度可供选择
- 囊式过滤器内部容积被最小化，入口一侧设有独立的液体流路
- 采用囊式过滤器使更换操作更简便

优点

- 过滤面积增大提高了过滤效率
- 可根据用途选择最适合的滤材和过滤精度
- 对于高粘度液体，压力损失小
- 短时间内完成过滤器的更换，可以防止有机溶剂蒸发对洁净室内的污染

■ 材质

构成部件	材 质
过滤介质	P-Nylon : 亲水性尼龙6,6 (高度不对称) PE-Kleen : 高密度聚乙烯 (HDPE)
介质支撑层	高密度聚乙烯 (HDPE)
支撑内芯	高密度聚乙烯 (HDPE)
网罩	高密度聚乙烯 (HDPE)
端盖	高密度聚乙烯 (HDPE)
外壳	高密度聚乙烯 (HDPE)
O型圈 ^{*1}	Kalrez ^{*1} (标准)

*1、杜邦公司的商标

■ 规格

介质种类	P-Nylon		PE-Kleen	
	过滤精度 (nm)	10、20、40、0.15 μm		2、5、10、30
过滤面积 (cm ²)	2500		2800	2900
最高使用温度	30 °C			
最高使用压力	0.29 MPaG (30 °C)			

PhotoKleen EZD-2XL 囊式过滤器

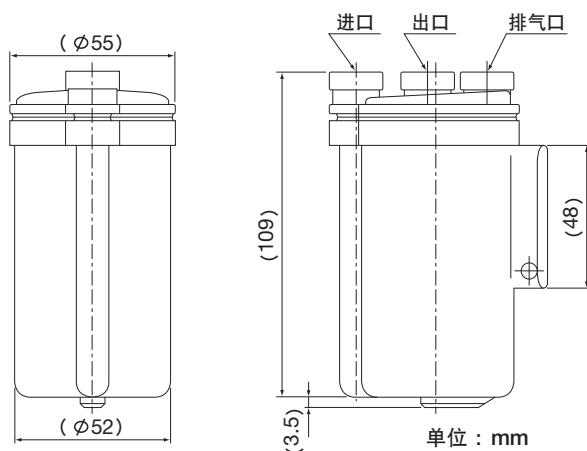
产品编号: PHD13 ① EH11 ②

①

等级	介质		过滤精度 (nm)
AN01	P-Nylon	尼龙6,6 (高度不对称)	10
ANM			20
AND			40
AN15			0.15 μm
UG2	PE-Kleen	HDPE	2
UG5			5
UG001			10
UG003			30
UG005			50

②

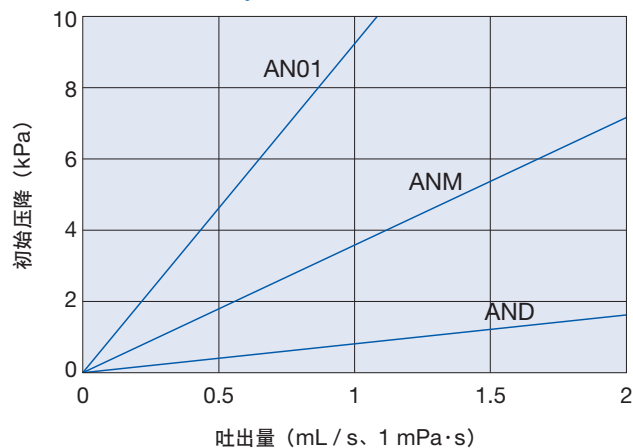
代码	选项
-	标准产品
-XP	特殊洗净品



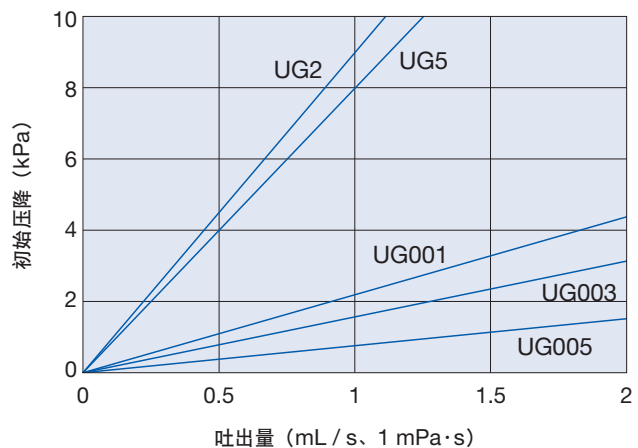
本产品需要装置在PhotoKleen EZD-2XL 配管支架上使用。

■ 流量—压降特征曲线 (水、20°C)

P-Nylon (尼龙6,6膜)



PE-Kleen (HDPE膜)



颇尔过滤器(北京)有限公司

北京市经济开发区宏达南路12号

邮编: 100176
电话: (010) 87225588
传真: (010) 67802328

上海分公司

上海市浦东新区张江高科园区上科路88号 邮编: 201210
电话: (021) 51915656 传真: (021) 51915984

广州分公司

广州市滨江中路308号海运大厦16楼K室 邮编: 510220
电话: (020) 84102211 传真: (021) 84102033