



UltiKleen G3 Excellar ER 过滤器

适用于高纯度起泡性流体的经过表面改性的PTFE过滤器



Kleen-Change (二次侧通气孔构造)

■ 材质

| 构成部件 | 材质 |
|-------|----------|
| 过滤介质 | 表面改性PTFE |
| 介质支撑层 | PFA |
| 内芯 | PFA |
| 网罩 | PFA |
| 端盖 | PFA |
| 外壳 | PFA |
| 密封部 | 热熔接 |

■ 规格

Kleen-Change

| | |
|--------|--|
| 过滤精度 | 15nm、20nm |
| 形状 | T型、Inline型 |
| 过滤表面积 | 4.4m ² |
| 最高使用温度 | 170℃ |
| 最高使用压力 | 0.5 MPaG (25℃) 0.4 MPaG (60℃) 0.35 MPaG (90℃) 0.2 MPaG (120℃) 0.15 MPaG (150℃) 0.12 MPaG (170℃) |

使用普通PTFE膜过滤起泡性流体时容易产生液流不畅通的问题，“UltiKleenG3 Excellar ER”是为了解决此问题而专门开发的全氟树脂过滤器。该过滤器的过滤面积是本公司现有同类产品的2倍。通过抑制过滤介质的去湿性，在RCA洗净工艺中保证了流量的稳定性。所有的产品在出厂前均经过酸洗处理，缩短了过滤器安装后的设备启动时间。

另外、该产品的T型过滤器以二次侧通气孔构造为标准配置，可以有效地排出流体中的气泡。因此，减少了晶圆上由气泡而引起的杂质微剂量。

特性

- 表面改性的PTFE过滤器
- 更高的15nm过滤精度
- 4.4m²的大过滤面积
(滤芯长度每10英寸的过滤面积是本公司现有同类产品的2倍)
- 所有产品在出厂前均经过酸洗处理，并封入超纯水
- T型过滤器以二次侧通气孔构造为标准配置

优点

- 适用于起泡性流体，并可确保流量的稳定性
- 在保证15nm的过滤精度的前提下，实现大流量过滤
- 可缩短设备的停机时间
- T型过滤器的二次侧通气孔构造，减少了气泡，因而降低了晶圆上的杂质微剂量

UltiKleen G3 Excellar ER 过滤器

产品编号: LDFH ① 1GP ② ③ E ④ ⑤

①

| 代码 | 形状 |
|----|---------|
| T | T型 |
| N | Inline型 |

②

| 代码 | 过滤精度 |
|----|------|
| 15 | 15nm |
| K | 20nm |

③

| 代码 | 进口 / 出口 | 通气口 / 排放口 | | 备注 |
|-----|---------|-----------|---------|---------|
| | | 顶部 | 底部 | |
| 12 | 3/4"外螺纹 | 1/2"内螺纹 | 1/2"内螺纹 | T型 |
| 128 | 3/4"外螺纹 | 1/2"外螺纹 | 1/2"外螺纹 | T型 |
| 16 | 1"外螺纹 | 1/2"内螺纹 | 1/2"内螺纹 | T型 |
| 164 | 1"外螺纹 | 1/4"外螺纹 | 1/4"外螺纹 | Inline型 |
| 168 | 1"外螺纹 | 1/2"外螺纹 | 1/2"外螺纹 | T型 |

(注) 由表中所记载的代码任意组合而成的产品编号所代表的产品并不是都存在。订购之前请先咨询确认。

④

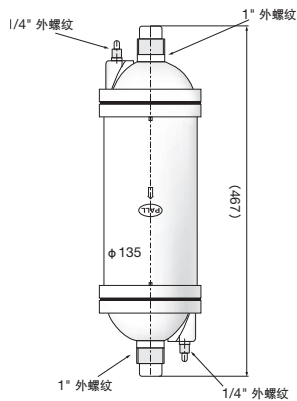
| 代码 | 接头 |
|----|-------------------------------------|
| 2 | Super Pillar 型 (日本Pillar) |
| 51 | Flare 型 |
| 71 | Super Pillar 300 P 系列 (日本Pillar) |
| 72 | Super Pillar 300 P 系列L 型 (日本Pillar) |

⑤

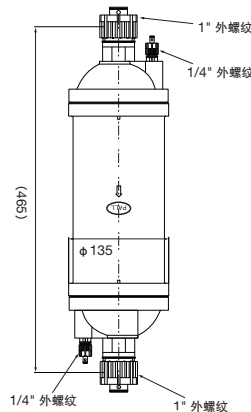
| 代码 | 选项 |
|-----|---|
| -K3 | 经过预湿处理的产品 (已封入超纯水) |
| -K7 | 经过预湿处理 (已封入超纯水) 过去去除金属离子处理的产品 ¹ |

*1 关于去除条件请向颇尔中国咨询。

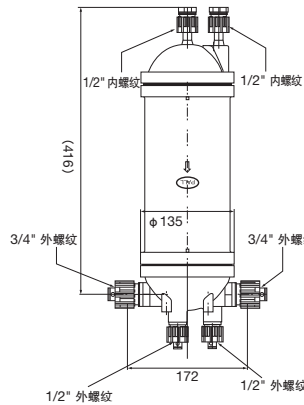
1" Inline型
Flare 型
LDFHN1GPK164E51



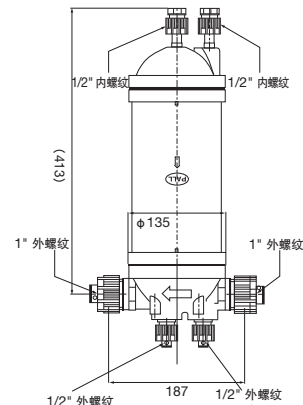
1" Inline型
Super Pillar 300 P 系列
LDFHN1GPK164E71



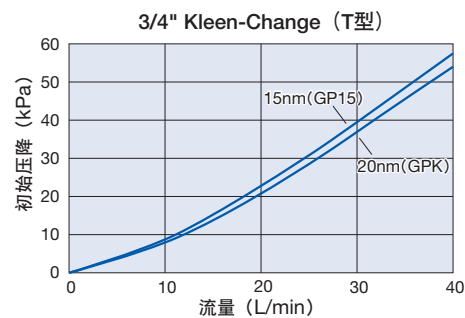
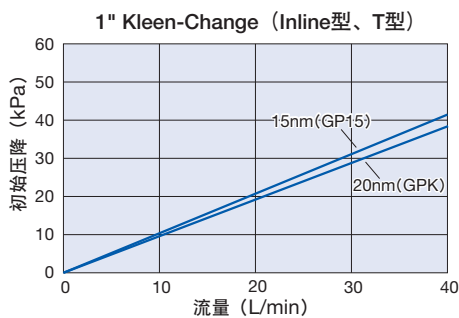
3/4" T型
Super Pillar 300 P 系列
LDFHT1GPK12E71/72



1" T型
Super Pillar 300 P 系列
LDFHT1GPK16E71/72



流量-压降特征曲线 (水、20°C)



颇尔过滤器(北京)有限公司

北京市经济开发区宏达南路12号

邮编: 100176
电话: (010) 87225588
传真: (010) 67802328

上海分公司

上海市浦东新区张江高科园区上科路88号 邮编: 201210
电话: (021) 51915656 传真: (021) 51915984

广州分公司

广州市滨江中路308号海运大厦16楼K室 邮编: 510220
电话: (020) 84102211 传真: (021) 84102033