

Oenoflow™ PRO XL-A 切向流微滤系统

介绍

Oenoflow PRO XL-A 系统是专门为满足大型酿酒厂和装瓶厂的需求而设计的。无需过滤辅助、离心作用或对葡萄酒的感官特性有重大影响，即可在单一的生产过程步骤中实现澄清。通过提高产量、减少废物量并维持更一致的滤液品质，全自动化系统为传统葡萄酒澄清方法提供一个节约成本持续性的替代方案。

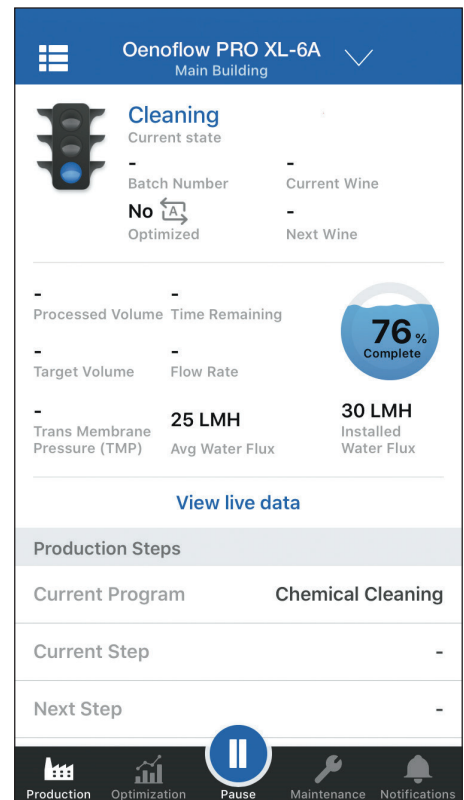
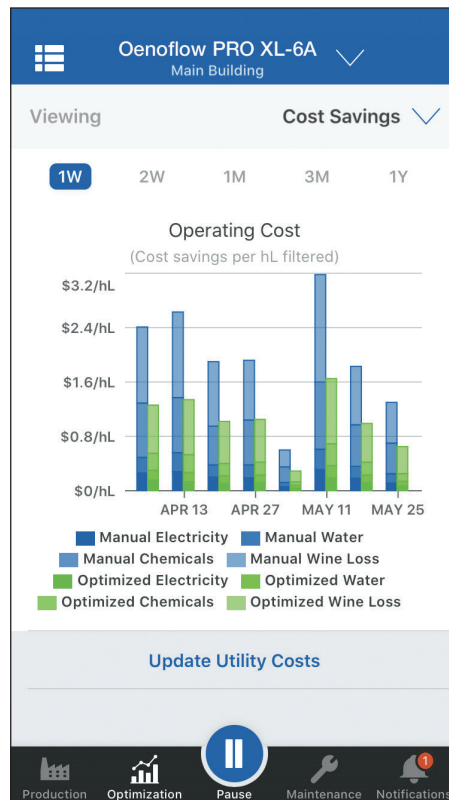
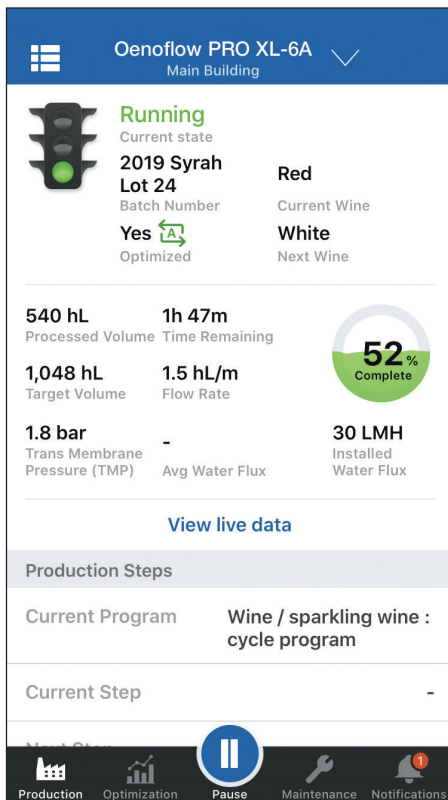
该系统利用颇尔经验证的中空纤维膜，具有独特的机械强度和优异的耐化学性，可实现高生产率和反复接触侵蚀性清洁方案。大型表面区域模块实现精简系统的低水用量和低化学消耗的生产制造过程，同时符合酿酒厂保护计划。

Oenoflow PRO XL-A 系统利用颇尔专有的优化器算法，分析生产数据并即时自动调整操作参数以最大程度提高系统效率。此功能可以显著节省运营费用 (OPEX)。该系统连接到颇尔服务器，用户可以通过颇尔的 Oenoflow PRO 应用程序或浏览器门户网站轻松访问他们的资料。

Oenoflow PRO XL-A 系统具有可定制的操作周期、流程趋势记录和各种选项，提供弹性化高级解决方案，可满足大多数现代化酒窖、定制压碎和瓶装操作的需求。



Oenoflow PRO XL-A 系统



节省成本的优势

Oenoflow Pro XL-A 系统采用独特的功能，使酿酒厂能够以低的运营成本执行澄清步骤，同时保持葡萄酒的品质。这些包括：

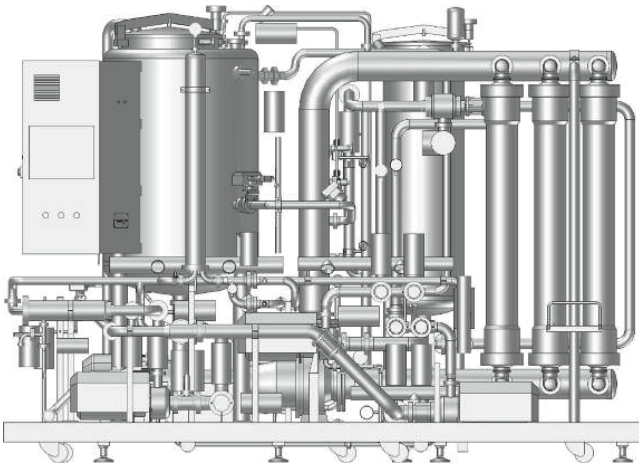
- 带有高机械强度的 PVDF 膜延长使用寿命
- 优化器算法最大程度降低运营成本
- 高面积、高流量模块，适用于更精简和更经济的系统
- 反向脉冲功能提高系统生产率
- 透明的模块外壳确认滤液品质和提高故障排除能力
- 全自动以及可定制的工作周期，实现无人值守的操作并减少人工和停机时间
- 具备葡萄酒输送泵的车载浓缩罐可独立于酿酒厂条件外进行操作
- 专利的低浓度体积 (LCV) 选项提高葡萄酒产量
- 自动化化学剂量实现安全和容易的清洁程序
- 频率控制泵用于自动流量或压力控制操作
- 过程趋势记录用于监控和优化过滤效能和故障排除

Oenoflow Pro XL-A 标准组件

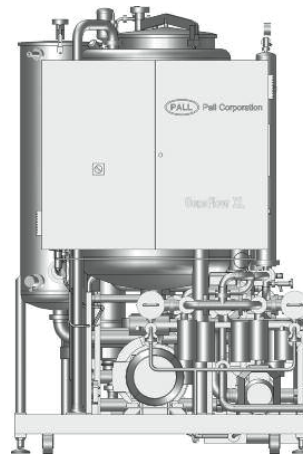
Oenoflow Pro XL-A 系统是全自动模块化系统，可提供 5 个最高到 18 个切向流过滤模块。所有的金属湿润部件均为 304 不锈钢。管道歧管、膜、泵和仪器安装在一个可移动的框架上，该框架包括：

- 具备不锈钢盖的输送泵用于进料葡萄酒
- 大颗粒的不锈钢预滤筛选
- 车载浓缩/喷球清洗罐
- 具备不锈钢盖的进料泵
- 循环泵
- 滤液贮液器
- 滤液/反向冲洗泵，具备不锈钢盖
- 具有批次控制功能的电磁流量计
- CIP 系统，配有 1 微米，40 英寸过滤器和温度控制
- 具有 3 个进样口的自动化学计量
- 彩色触摸屏，可执行生产流程图和趋势记录
- 数据机提供快速轻松地通信服务
- 电导率计

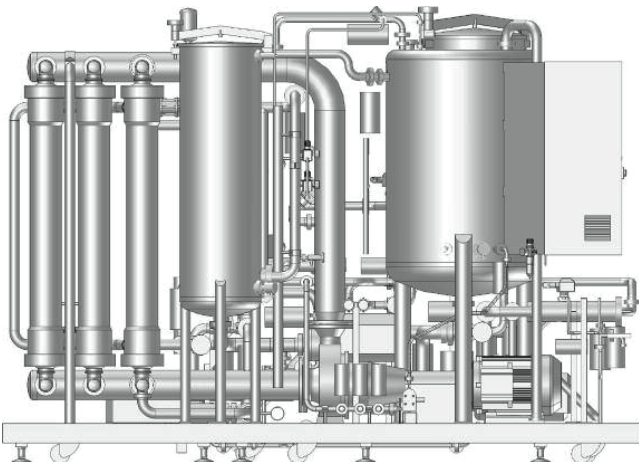
前视图



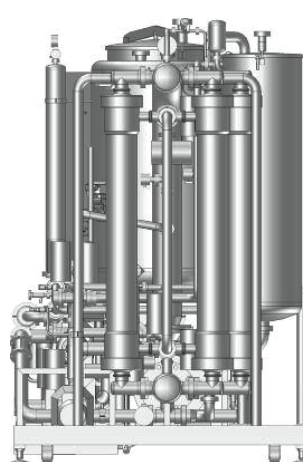
左侧视图



后视图



右侧视图



Oenoflow Pro XL-A 标准选项

额外供应以下选项：

- 低浓度体积 (LCV)
- 油罐配送系统 (TDS)
- 3 个进水口和 3 个出水口
- 氮气冲洗和填充
- 自动双预滤过筛
- 超大水过滤组件 (3 个滤芯)
- 水质浊度计
- 卫生取样阀
- 第 4 化学供应入口
- 外出血
- 照明视镜
- 假体模块用于将来的容量扩展
- 等压条件下高压 (HP) 选择处理气
- 泡酒
- 备件包装

Oenoflow XL 膜材

Oenoflow PRO XL-A 模块融合验证过的颇尔对称中空纤维膜。具有 21.5 平方米过滤面积的大直径、高流量模块，过滤面积至少是典型竞争性中空纤维模块的两倍。模块组件包括：

膜材： PVDF
灌注： 环氧树脂
套筒： 聚丙烯
外壳： 透明聚砜
密封： 乙丙共聚物

合规

Oenoflow PRO XL-A 系统是 CE，证明符合欧洲压力指令的相关法规。

多种 Oenoflow 模块符合与食品接触的产品之特定法规标准要求。请与颇尔公司联系了解详情。

操作条件

葡萄酒过滤

入口压力：0.5 bar 至 3.5 bar (7 psi 至 50 psi)
温度：-4°C 至 25°C (24°F 至 77°F)
清洁的最大温度：65°C (150°F)

标准撬装过滤器规格

模型	模块数量	过滤器区域(m ²)	平均流速 ¹	长度	宽度	高度	重量(中空)
Oenoflow XL-5A	5	107.5	50 - 75 百升/小时 (1320 - 1980 加仑/小时)	3.35 米 (10.99 英尺)	1.60 米 (5.25 英尺)	2.45 米 (8.04 英尺)	1880 千克 (4145 磅)
Oenoflow XL-6A	6	129	60 - 90 百升/小时 (1585 - 2380 加仑/小时)	3.30 米 (10.82 英尺)	1.60 米 (5.25 英尺)	2.45 米 (8.04 英尺)	1940 千克 (4275 磅)
Oenoflow XL-8A	8	172	80 - 120 百升/小时 (2115 - 3170 加仑/小时)	3.65 米 (11.97 英尺)	1.85 米 (6.07 英尺)	2.45 米 (8.04 英尺)	2480 千克 (5465 磅)
Oenoflow XL-10A	10	215	100 - 150 百升/小时 (2640 - 3960 加仑/小时)	3.90 米 (12.79 英尺)	1.85 米 (6.07 英尺)	2.45 米 (8.04 英尺)	2480 千克 (5665 磅)
Oenoflow XL-12A	12	258	120 - 180 百升/小时 (3170 - 4755 加仑/小时)	4.15 米 (13.61 英尺)	1.85 米 (6.07 英尺)	2.45 米 (8.04 英尺)	2670 千克 (5885 磅)
Oenoflow XL-14A	14	301	140 - 210 百升/小时 (3700 - 5550 加仑/小时)	4.40 米 (14.43 英尺)	1.85 米 (6.07 英尺)	2.45 米 (8.04 英尺)	2750 千克 (6060 磅)
Oenoflow XL-16A	16	344	160 - 240 百升/小时 (4225 - 6340 加仑/小时)	5.10 米 (16.73 英尺)	1.85 米 (6.07 英尺)	2.67 米 (8.76 英尺)	3150 千克 (6945 磅)
Oenoflow XL-18A	18	387	180 - 270 百升/小时 (4755 - 7130 加仑/小时)	5.35 米 (17.55 英尺)	1.85 米 (6.07 英尺)	2.67 米 (8.76 英尺)	3250 千克 (7165 磅)

¹各种 Oenoflow XL 模块的流量是整个过滤周期的平均值，并取决于葡萄酒的特性和预处理。



Pall Corporation

Pall Food and Beverage

纽约 - 美国
+1 516 484 3600 电话
+1 866 905 7255 免费电话
foodandbeverage@pall.com



欢迎浏览我们的网站 www.pall.com/foodandbev

颇尔公司在全球设有办事处和工厂。要联系您所在区域的颇尔代表，请访问 www.pall.com/contact

请与颇尔公司联系，确认该产品符合你们国家的法律和/或地区对水和食品接触使用的法规要求。

因为与本文所述产品、系统和/或服务有关的技术发展原由，数据和程序如有变更，恕不另行通知。请咨询您的颇尔代表或访问 www.pall.com 确认此信息是否有效。

© 版权所有 2020，颇尔公司。颇尔，(PALL)，和 Oenoflow 是颇尔公司的商标。®表示为在美国注册的商标。更好的生活。更好的地球。过滤。分离。解决方案。SM 是颇尔公司的服务标志。