



日本ポール株式会社

実験、開発、小スケール評価用

小型カートリッジフィルター

インク、レジスト、現像液、各種工業用プロセス流体

Filtration. Separation. Solution.SM

インク、レジスト、現像液、各種工業プロセス流体用

小型カートリッジフィルター

実験、開発、小スケール評価用に最適



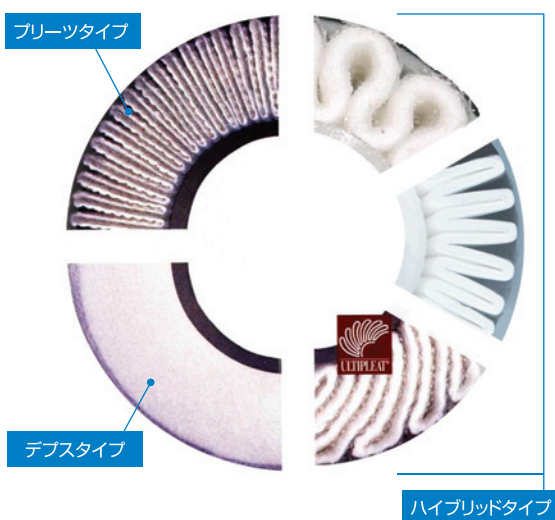
実験や開発用に便利な1インチタイプのカートリッジフィルターです。インク、レジスト、現像液等、半導体、精密工業、化学工業から一般工業用途まで、様々な流体に幅広く対応できます。

10インチタイプの標準サイズでは、長年に渡り各種産業分野で使用実績のあるポールフィルターの小型タイプです。

フィルター材質やろ過精度の選定用として、さらに、スケールアップを想定した運転条件の検討やサイジング等の実験を簡単に行うことができます。

小スケールにおける評価用の製品としてご使用ください。

膜構造の断面図



- ❖ 1インチ、1.4インチサイズ
- ❖ 多様な膜構造
- ❖ 4種類のメディア材質
- ❖ スケールアップが容易
- ❖ フィルター評価が簡単

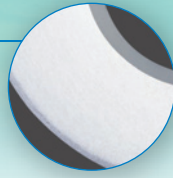
各フィルターの仕様、詳細については、個別のカタログをご参照ください。

ろ過に関する試験方法や試験ラインの組み立て方、ハウジング(フィルター容器)の詳細については、最寄の日本ポール各営業所までお問い合わせください。



プロファイルII

- ① メディア材質 : ポリプロピレン
- ② カートリッジ長 : 1インチ
- ③ ガasket : EPDM(標準)
- ④ 参照カタログNo. : PFS007
- ⑤ 販売個数 : 6個単位



ろ過精度(μm)	製品型式
0,2	5EC4888389002J
0,3	5EC4888389003J
0,5	5EC4888389005J
0,7	5EC4888389007J
1,0	5EC4888389010J
2	5EC4888389020J
3	5EC4888389030J
5	5EC4888389050J
7	5EC4888389070J
10	5EC4888389100J
15	5EC4888389150J
20	5EC4888389200J
30	5EC4888389300J
40	5EC4888389400J
70	5EC4888389700J
90	5EC4888389900J

プロファイル・スター

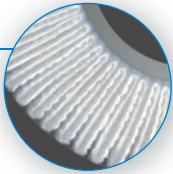
- ① メディア材質 : ポリプロピレン
- ② メディア長 : 1.4インチ
- ③ ガasket : EPDM(標準)
- ④ 参照カタログNo. : PFS605
- ⑤ 販売個数 : 6個単位



ろ過精度(μm)	製品型式
0,8	H1A1A0081J
1,0	H1A1A0101J
1,5	H1A1A0151J
3	H1A1A0301J
5	H1A1A0501J
10	H1A1A1001J
20	H1A1A2001J
40	H1A1A4001J
90	H1A1A9001J

ウォーターファイン

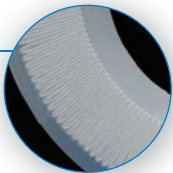
- ① メディア材質 : ポリスルホン
- ② メディア長 : 1.4インチ
- ③ ガasket : EPDM(標準)
- ④ 参照カタログNo. : FSG66
- ⑤ 販売個数 : 5個単位



ろ過精度(μm)	製品型式
0,1	WFN 0.1-TFUE 147
0,2	WFN 0.2-TFUE 147
0,45	WFN 0.45-TFUE 147
0,8	WFN 0.8-TFUE 147
1,2	WFN 1.2-TFUE 147

ウルチポア N66

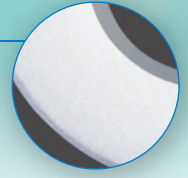
- ① メディア材質 : ナイロン6.6
- ② カートリッジ長 : 1インチ
- ③ ガasket : EPDM(標準)
- ④ 参照カタログNo. : PFS031
- ⑤ 販売個数 : 6個単位



ろ過精度(μm)	製品型式
0,1	PUY01NIEYJ
0,2	PUY01NAEYJ
0,45	PUY01NBWYJ

ネクシスNXA

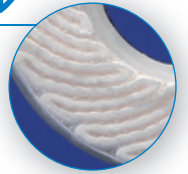
- ① メディア材質 : ポリプロピレン
- ② メディア長 : 1.4インチ
- ③ ガasket : EPDM(標準)
- ④ 参照カタログNo. : FSG05
- ⑤ 販売個数 : 5個単位



ろ過精度(μm)	製品型式
0,5	NXA 0.5-TFU-DOEE 47
1	NXA 1-TFU-DOEE 47
3	NXA 3-TFU-DOEE 47
5	NXA 5-TFU-DOEE 47
10	NXA 10-TFU-DOEE 47
15	NXA 15-TFU-DOEE 47
20	NXA 20-TFU-DOEE 47

ウルチプリーツ・プロファイル

- ① メディア材質 : ポリプロピレン
- ② メディア長 : 1インチ
- ③ ガasket : EPDM(標準)
- ④ 参照カタログNo. : PFS911
- ⑤ 販売個数 : 6個単位



ろ過精度(μm)	製品型式
2	PUY01UY020J
4,5	PUY01UY045J
6	PUY01UY060J
10	PUY01UY100J
20	PUY01UY200J
30	PUY01UY300J
40	PUY01UY400J
50	PUY01UY500J
70	PUY01UY700J

ポリファイン XLD

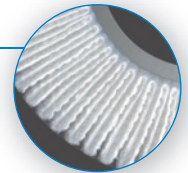
- ① メディア材質 : ポリプロピレン
- ② メディア長 : 1.4インチ
- ③ ガasket : EPDM(標準)
- ④ 参照カタログNo. : FSG10
- ⑤ 販売個数 : 5個単位



ろ過精度(μm)	製品型式
1,5	XLD 1.5-TFUE 147
3	XLD 3-TFUE 147
4,5	XLD 4.5-TFUE 147
10	XLD 10-TFUE 147

ウルチポア GF-HV

- ① メディア材質 : グラスファイバー
- ② メディア長 : 1インチ
- ③ ガasket : EPDM(標準)
- ④ 参照カタログNo. : PFSH062
- ⑤ 販売個数 : 6個単位



ろ過精度(μm)	製品型式
0,1	PUY01ZU001ZJ
0,2	PUY01ZU002ZJ
0,45	PUY01ZU0045J
0,7	PUY01ZU007ZJ
1	PUY01ZU010ZJ
2	PUY01ZU220ZJ
3	PUY01ZU030ZJ
6	PUY01ZU640ZJ
10	PUY01ZU100ZJ

実験室でのろ過試験用

小型カートリッジ用ハウジング

製品型式：SVFH-1

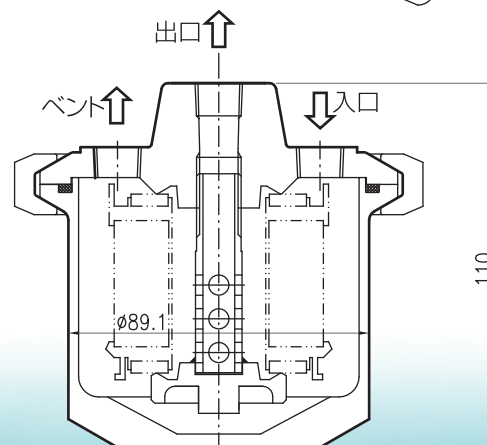
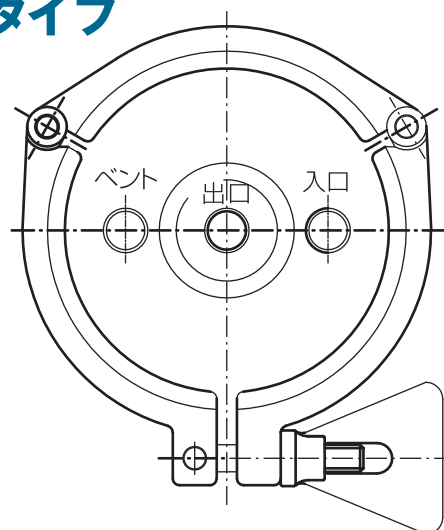


- ❖ 安定した平台に置いて作業することが可能
- ❖ チューブ(ホース)配管を使用するタイプ
- ❖ 上入れ、上出しの流体フロー
- ❖ 頻繁なフィルター交換作業を短時間で行うことが可能

材質	
フィルターヘッド	316Lステンレススチール
ボウル	316Lステンレススチール
クランプ	304ステンレススチール
O-リング	FEPカプセルフッ素ゴム
内外面電解研磨仕上げ、禁油洗浄	

仕様	
設計圧力	0.49MPa
設計温度	40℃
空重量	2.8kg
内容量	360cm ³

ノズル形状	
入口/出口	Rc 1/4 ネジ
ベント/ドレン	Rc 1/4 ネジ



ろ過試験装置とラインの例



ろ過試験時の注意点

- フィルターの一次側と二次側(大気開放でない場合)には、圧力計を設置してください。
- 定流量条件で試験される場合は、ポンプとフィルターの間に流量計を設置してください。
- できるだけ脈動の少ないポンプの使用をご推奨いたします。
- 加圧タンクをお使いいただくことも可能です。
- 沈降性の流体をろ過する場合は、成分の沈降を防ぐために攪拌器をご使用ください。
- 通液開始時には、必ずエア抜きを行ってください。
- 一次側の圧力上昇に伴う接続部のリーク、液の飛散等には十分ご注意ください。

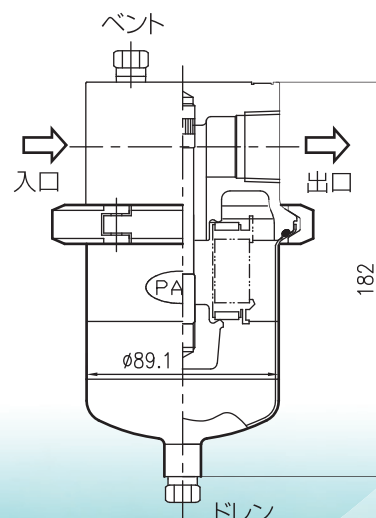
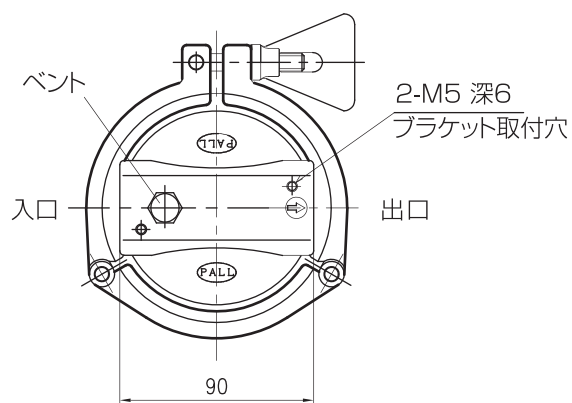
プロセス配管用

小型カートリッジ用ハウジング

製品型式：SVFH-2



- ❖ 実生産のプロセス配管をそのまま使用しての評価が可能
- ❖ 上下どちらを上にしても使用可能



材質	
フィルターヘッド	316Lステンレススチール
ボウル	316Lステンレススチール
クランプ	304ステンレススチール
O-リング	FEPカプセルフッ素ゴム
内外面電解研磨仕上げ、禁油洗浄	

仕様	
設計圧力	0.49MPa
設計温度	40°C
空重量	2.3kg
内容量	500cm ³

ノズル形状	
入口/出口	Rc 1 ネジ
ベント/ドレン	Rc 1/4 ネジ

インライン・サニタリー継手タイプ

小型カートリッジ用ハウジング

製品型式：SVFH-3

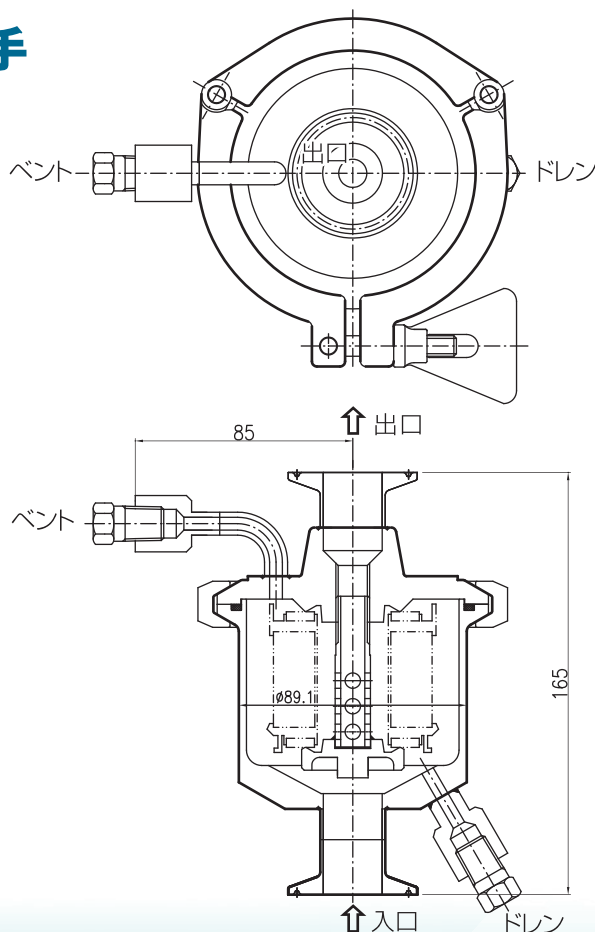


- ❖ 実生産のプロセス配管をそのまま使用しての評価が可能
- ❖ サニタリー仕様のフェルール継手

材質	
フィルターヘッド	316Lステンレススチール
ボウル	316Lステンレススチール
クランプ	304ステンレススチール
O-リング	FEPカプセルフッ素ゴム
内外面電解研磨仕上げ、禁油洗浄	

仕様	
設計圧力	0.49MPa
設計温度	40℃
空重量	3.7kg
内容量	410cm ³

ノズル形状	
入口/出口	IDF 1S フェルール
ベント/ドレン	Rc 1/4 ネジ



注意：●下から上へのフローで使用してください。
●フィルター交換時は、配管からハウジングを取り外してから、カートリッジを交換してください。



日本ポール株式会社

〒163-1325 東京都新宿区西新宿 6-5-1

マイクロエレクトロニクス事業部 TEL.03(6901)5700
エナジー事業部 TEL.03(6901)5780

大阪営業所 〒532-0003 大阪市淀川区宮原 3-5-36
熊本営業所 〒862-0956 熊本市中央区水前寺公園 14-22

TEL.06(6367)3719
TEL.096(382)8420

本カタログに記載されているデータは特定条件下で得られた代表値です。本カタログに記載された情報により得られる結果並びに本製品の安全性に付いては保証するものではありません。本製品をご使用になる前に、本製品が使用目的に対して適性かつ安全であることをご確認ください。なお、本カタログに記載されている内容は予告無しに変更される場合がございます。