



1100シリーズ

ミニ・ウルトラメット-L

小流量の超高純度ガス用
オールメタル・ガスフィルター



“ミニ・ウルトラメット-L” 1100シリーズは、オール316Lステンレススチール製で、半導体製造プロセス用高純度ガスの精密ろ過を目的に開発されたガスフィルターです。従来品“ミニ・ウルトラメット-L”の除粒子性能、流量—圧力損失特性等の優れた基本性能をそのままに、面間サイズの変更により汎用性を拡大し、大幅なコストダウンも実現しました。また、セマスペックによる定格付けを実施しているため、国外への輸出の際の利便性も持ち合わせています。

特長

- 小さな接ガス面積
- オール316Lステンレススチール製
- 低い圧力損失
- セマスペックによる定格付け

利点

- ガス純度の維持が容易
- 高温ベーキングが可能
- コンパクトなサイズで処理流量が大きい
- 国外への輸出の際等に比較が簡単

材質

構成部品	材 質
フィルターメディア	316Lステンレススチール相当
フィルターハウジング	316Lステンレススチール (VAR)

仕様

ろ過精度*1	≥ 3 nm*2
最高使用圧力 (40℃)	1 MPaG*3
耐差圧 (38℃)	0.86 MPa
ヘリウムリーク率 (atm・cc/sec)	< 1 × 10 ⁻⁹ (出荷前試験) 2 × 10 ⁻¹¹ (設計値)
プレコンディション	< 10 ppb H ₂ O < 10 ppb THC < 10 ppb O ₂
推奨流量	~5 NL / min

*1 NaClエアロゾル試験による定格付け

*2 CNCカウンター (TSI Model 3025) で計測した場合の検出限界値

*3 本製品の設計圧力および製品上の表示は 3000 PSI=20.6 MPaGであり、全品耐圧試験後出荷しています。ただし、日本国内で使用する場合、本製品は高圧ガス保安法適合品ではありませんので、ガス用途に使用される場合、最高使用圧力は 1 MPaGとなります。高圧ガス保安法適合品に関しては、当社各営業所までお問い合わせください。

ミニ・ウルトラメット-L 1100 シリーズ

製品型式：GLFF1102VMM4

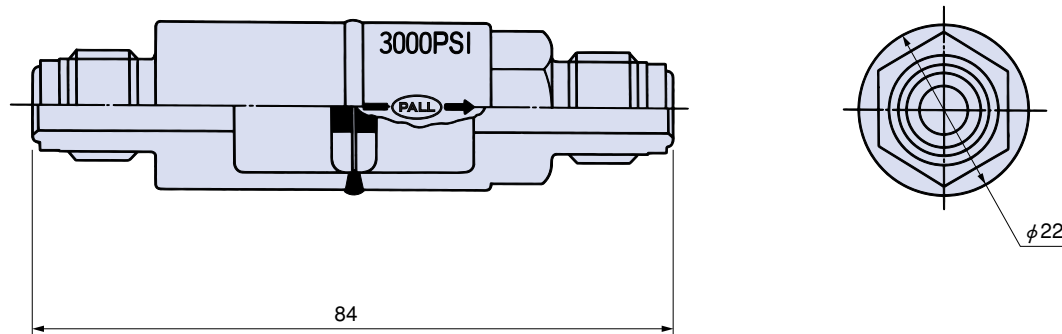
コード	継 手
VMM4	1/4" ガasketシール、オス (VCR*4対応)

*4 スウェーデン社の商標

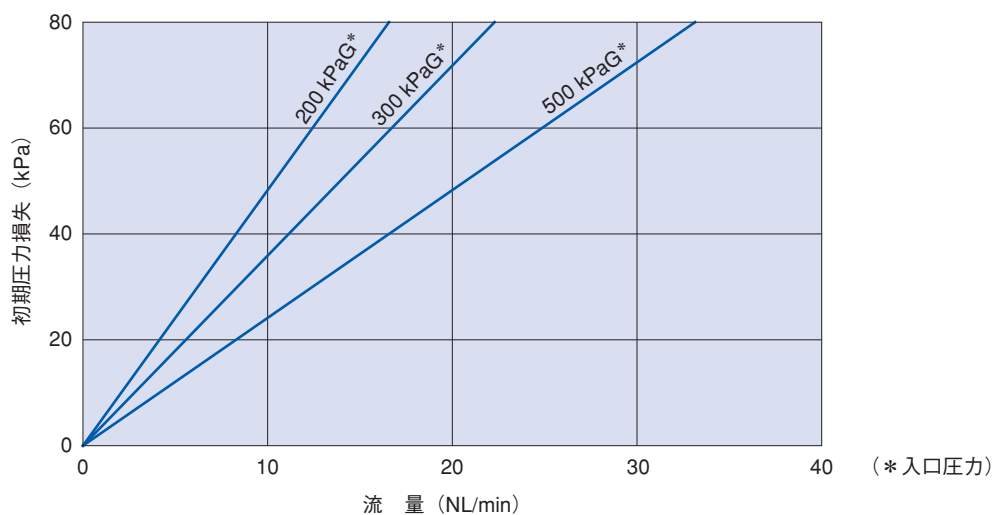
■外形図

GLFF1102VMM4

(mm)



■流量－圧力損失特性(室温の空気)



日本ポール株式会社

マイクロエレクトロニクス事業部

〒163-1325 東京都新宿区西新宿6-5-1

TEL.03 (6901) 5700

本カタログに記載されているデータは特定条件下で得られた代表値です。本カタログに記載された情報により得られる結果並びに本製品の安全性については保証するものではありません。本製品をご使用になる前に、本製品が使用目的に対して適正かつ安全であることをご確認ください。なお、本カタログに記載されている内容は予告無しに変更される場合がございます。