



トップマウント・シリーズ(Wシール) ガスクリーン™

集積化ガスシステム(Wシール)に対応した オールメタル・ガスフィルター



“ガスクリーン™” トップマウント・シリーズは、次世代ガス供給系のニーズにより開発しました。

集積化ガスシステム(Wシール)に対応したオールメタルガスフィルターです。

このフィルターは、超高性能、超高純度オールメタルガスフィルターとして定評を得ている“ウルトラメットールガスクリーン™VE” (PFS602参照) の優れた除粒子性能、流量-圧力損失特性、ガス置換特性を継承しています。

特長

- 真空二重溶解材を使用
- オール316Lステンレススチール製
- デッドスペースの小さな構造
- 低い圧力損失特性

利点

- 二次側ガス純度の立ち上がり早い
- ガス供給系からの不純物除去作業時間を短縮
- 耐腐食性能、脱ガス性能をさらに改善
- ハイドライド系ガス (SiH_4 、 PH_3 、 B_2H_6 、 AsH_3) のプロセスガスに対しても触媒作用が小さく、分解をきたさない
- 優れたガス置換特性
- 大流量処理が可能

■材質

構成部品	材 質
フィルターメディア	316Lステンレススチール相当
フィルターハウジング	316Lステンレススチール (VIM/VAR)

■仕様

ろ過精度*1	$\geq 3 \text{ nm}^{*2}$
最高使用圧力 (40℃)	0.97 MPaG*3
耐差圧 (40℃)	0.69 MPa
ヘリウムリーク率 (atm・cc/sec)	$< 5 \times 10^{-9}$ (出荷前試験) 2×10^{-11} (設計値)
シール方式	UPG (1.5" Wシール)

*1 NaClエアロゾル試験による定格付け

*2 CNCカウンター (TSI Model 3025) で計測した場合の検出限界値

*3 本製品の設計圧力および製品上の表示は 1000PSI = 6.9 MPaG、全品耐圧試験後出荷しています。ただし、本製品は高圧ガス取締法適合品ではありませんので、ガス用途に使用される場合、最高使用圧力は 1 MPaGとなります。高圧ガス取締法適合品に関しては、当社各営業所までお問い合わせください。

ガスクリーン™ トップマウント・シリーズ(Wシール)

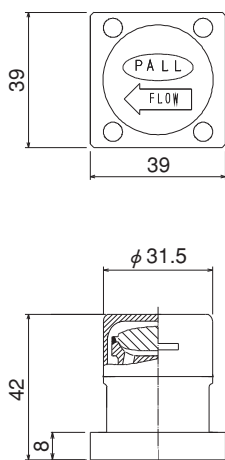
製品型式：GTMF ①

①

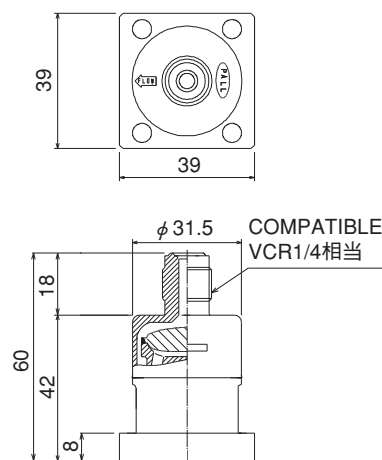
コード	備考
3200F4A	SEMI規格、VCRポートなし
3200F4A-VM4	SEMI規格、VCRポートあり

■外形図

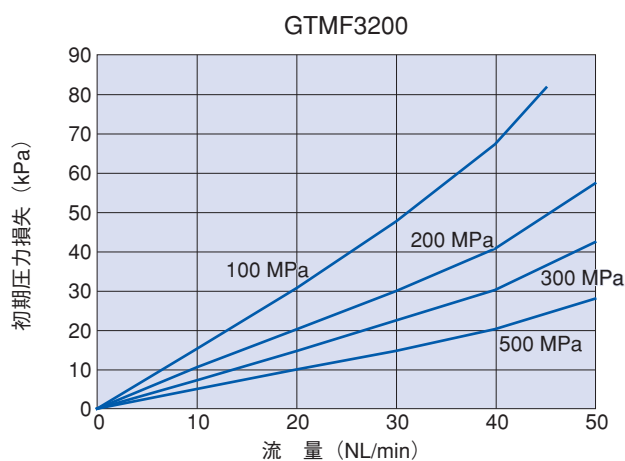
GTMF3200F4A



GTMF3200F4A-VM4



■流量—圧力損失特性



日本ポール株式会社

マイクロエレクトロニクス事業部

〒163-1325 東京都新宿区西新宿6-5-1

TEL.03 (6901) 5700

本カタログに記載されているデータは特定条件下で得られた代表値です。本カタログに記載された情報により得られる結果並びに本製品の安全性については保証するものではありません。本製品をご使用になる前に、本製品が使用目的に対して適正かつ安全であることをご確認ください。なお、本カタログに記載されている内容は予告無しに変更される場合がございます。