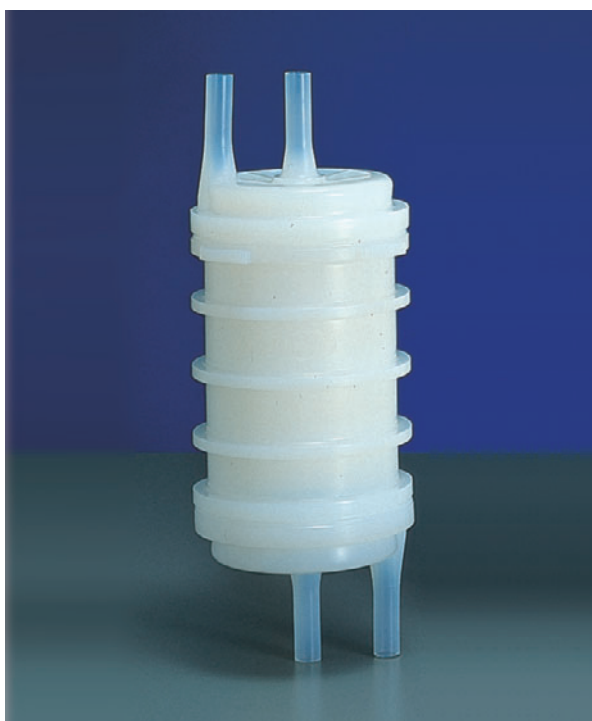




ウルチクリーン・エクセラーER・KC

POUでの高純度発泡性流体や高純度薬液のろ過に適した表面改質PTFEフィルター



“ウルチクリーン・エクセラー ER・KC” は、通常のPTFE膜では、通液不良を発生しやすい発泡性流体のろ過用として開発された高除粒子のオールフッ素樹脂製のフィルターです。

メディアの乾きを抑制することにより、安定した流量が確保できます。

また、その優れた除粒子性能により、半導体用高純度薬液中の粒子の早期低減に効果を発揮します。

また、オプションとして出荷前に酸洗処理を施しておりますので、フィルター設置後の装置立ち上げ時間を短縮できます。

特長

- 表面改質PTFEフィルター
- ろ過精度15nmを実現
- 小型（5インチ）サイズのインラインフロー

材質

構成部品	材質
フィルターメディア	表面改質PTFE
メディアサポート	PFA
コア、ケージ	PFA
エンドキャップ	PFA
ハウジング	PFA

利点

- 発泡性流体のろ過でも、安定した流量を確保
- POU（ポイント・オブ・ユース）での薬液供給ラインで高除粒子ろ過が可能
- 出荷前に酸洗処理後、超純水封入（オプション設定）
- 装置のダウンタイムの短縮

仕様

定格ろ過精度	20nm	15nm
メディアグレード	GPK	GP15
形状	インライン	
ろ過表面積	0.9㎡	
最高使用温度	170℃	
最高使用圧力	0.5 MPaG（25℃以下） 0.4 MPaG（60℃以下） 0.35 MPaG（90℃以下） 0.2 MPaG（120℃以下） 0.15 MPaG（150℃以下） 0.12 MPaG（170℃以下）	

ウルチクリーン・エクセラーER・KC

製品型式：LDFN05GP ① ② E ③ ④

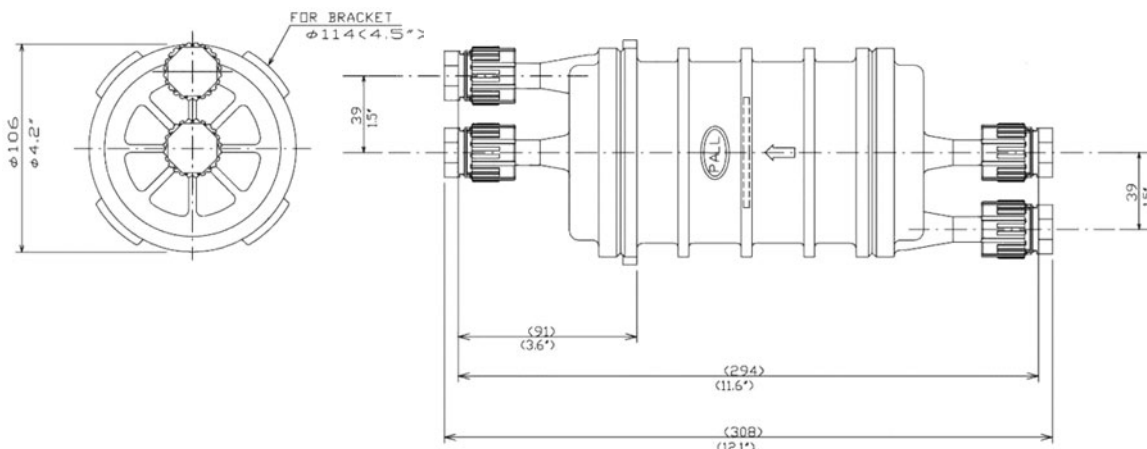
①		②		③		④	
コード	ろ過精度	コード	チューブサイズ	コード	継手	コード	オプション
15	15nm	06*2	3/8" (オス)	0	チューブ出し (加工なし)	なし	プレウエット処理なし
K	20nm	08*2	1/2" (オス)	1	20シリーズ (フロウエル)	-K3	プレウエット処理品 <純水封入>
		09	1/2" (メス)	2	ピラスーパータイプ (日本ピラー)	-K7	プレウエット処理品 <純水封入> メタル抽出処理品*1
		13	3/4" (メス)	51	フレアスタイル		
		*2 フレアスタイルタイプのみ		71	ピラスーパー300Pシリーズ (日本ピラー)		
				72	ピラスーパー300PシリーズLタイプ (日本ピラー)		
				9	11CRシリーズ (フロウエル)		

*1 抽出条件につきましては当社各営業までお問い合わせください。

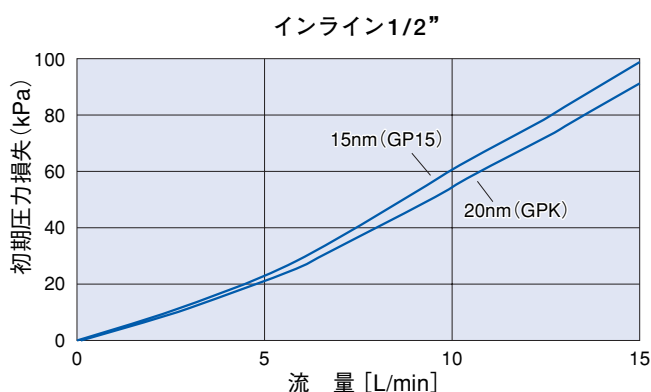
(注) 表に記載されている各コードの組み合わせによる全製品型式についての標準化はしていません。
ご希望の製品型式が注文可能なものかどうか、必ずご確認ください。

■ 概寸

ピラスーパー300Pシリーズ (LDFN05__09E71/72)



■ 流量－圧力損失特性 (水、20°C)



PALL 日本ポール株式会社

マイクロエレクトロニクス事業部 TEL.03(6901)5700
〒163-1325 東京都新宿区西新宿G-5-1

大阪営業所 〒532-0003 大阪市淀川区宮原 3-5-36
熊本営業所 〒862-0956 熊本市水前寺公園 14-22

TEL.06(6361)1571
TEL.096(382)8420

本カタログに記載されているデータは特定条件下で得られた代表値です。本カタログに記載された情報により得られる結果並びに本製品の安全性に付いては保証するものではありません。
本製品をご使用になる前に、本製品が使用目的に対して適正かつ安全であることをご確認ください。なお、本カタログに記載されている内容は予告無しに変更される場合がございます。