



# Xプレスクリーン・KC

## 高浄度ー表面改質PTFEフィルター



“Xプレスクリーン・KC”フィルターは、最先端半導体プロセスでの厳しいプロセス管理ニーズにミートした高浄度かつ高除粒子、大流量のオールフッ素樹脂製のフィルターです。全品出荷前に高精度な洗浄処理を施しておりますので、フィルター交換時のプロセスダウンタイムを大幅に短縮できます。また、メディアの乾きを抑制することにより、RCA洗浄プロセスで、安定した流量が確保できます。小型（5インチ）サイズですので、POU（ポイント・オブ・ユース）での薬液供給ラインに最適なフィルターです。

### 特長

- ろ過精度 5nm、10nm、12nm、15nm、30nmから選択可能
- 高浄度な表面改質PTFEフィルター
- 溶出金属量を出荷前管理  
 $< 3\text{ppb}$  (13元素合計)<sup>\*1</sup>、 $< 0.1\text{ppb}$  (Ni)、 $< 0.2\text{ppb}$  (Cu)
- 40nm液中パーティクル<sup>\*2</sup>とTOCを出荷前管理
- 小型（5インチ）サイズのインラインフロー
- 全品に超純水封入

\*1 10nmについては、 $< 1\text{ppb}$

\*2 5nmグレードは、20nm液中パーティクル

### ■材質

構成部品	材質
フィルターメディア	表面改質PTFE
メディアサポート	PTEE/PFA
コア、ケージ	PFA
エンドキャップ	PFA
ハウジング	PFA

### ■仕様

ろ過精度	5 nm	10 nm	12 nm	15 nm	30 nm
メディアグレード	XP5	XP10	XP12	XP15	XP30
ろ過表面積	0.65 m <sup>2</sup>	0.85 m <sup>2</sup>	0.67 m <sup>2</sup>	0.9 m <sup>2</sup>	0.45 m <sup>2</sup>
溶出金属量	$< 0.5\text{ppb}$ <sup>*4</sup>	$< 1\text{ppb}$ <sup>*3</sup>	$< 3\text{ppb}$ <sup>*3</sup>		
形状	インライン				
最高使用温度	185 °C				
最高使用圧力	0.49 MPaG ( 25 °C以下) 0.39 MPaG ( 60 °C以下) 0.34 MPaG ( 90 °C以下) 0.2 MPaG (120 °C以下) 0.15 MPaG (150 °C以下) 0.12 MPaG (185 °C以下)				

\*3 13元素合計 (Li, Na, Mg, Al, K, Ca, Cr, Mn, Fe, Ni, Cu, Zn, Pb)

\*4 19元素合計 (Al, Ba, B, K, Na, Fe, Li, Mg, Mn, Pb, Sn, Ti, Zn, Ni, Cu, Cr, Co, Ca, Ag)

# Xプレスクリーン・KC

製品型式：LDFN05XP ① ② E ③

## ① ろ過精度

コード	ろ過精度
5	5 nm
10	10 nm
12	12 nm
15	15 nm
30	30 nm

## ② 継手サイズ

コード	入口/出口	ベント/ドレン
06* <sup>5</sup>	3/8" (オス)	1/4" (オス)
64* <sup>6</sup>	3/8" (オス)	1/4" (オス)
08	1/2" (オス)	1/4" (オス)
09	1/2" (メス)	1/2" (メス)
12	3/4" (オス)	1/4" (オス)
13	3/4" (メス)	1/2" (メス)

\*5 フレアスタイルタイプのみ

\*6 ピラースーパー300Pシリーズのみ

## ③ 継手種類

コード	継手
1	20シリーズ (フロウエル)
2	ピラースーパータイプ (日本ピラー)* <sup>7</sup>
51	フレアスタイル
71	ピラースーパー300Pシリーズ (日本ピラー)* <sup>7</sup>
72	ピラースーパー300PシリーズLタイプ (日本ピラー)* <sup>7</sup>
8	60シリーズ (フロウエル)
9	11CRシリーズ (フロウエル)

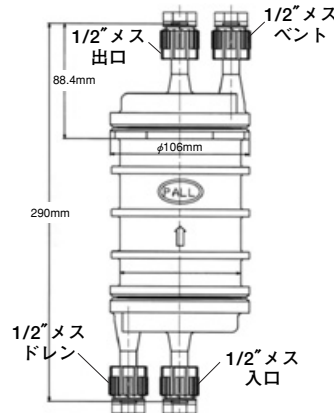
\*7 日本ピラー工業(株)の商標

(注) 表に記載されている各コードの組み合わせによる全製品型式についての標準化はしていません。  
ご希望の製品型式が注文可能なものかどうか、必ずご確認ください。

## 概寸

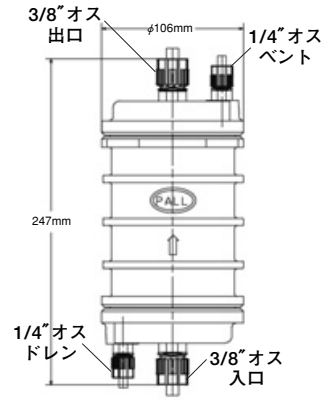
ピラースーパー300Pシリーズ

### インライン1/2" (メス)



LDFN05\_09E71/72

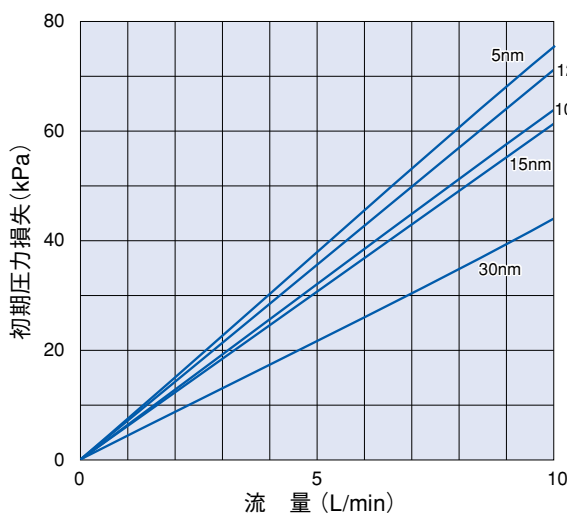
### インライン3/8" (オス)



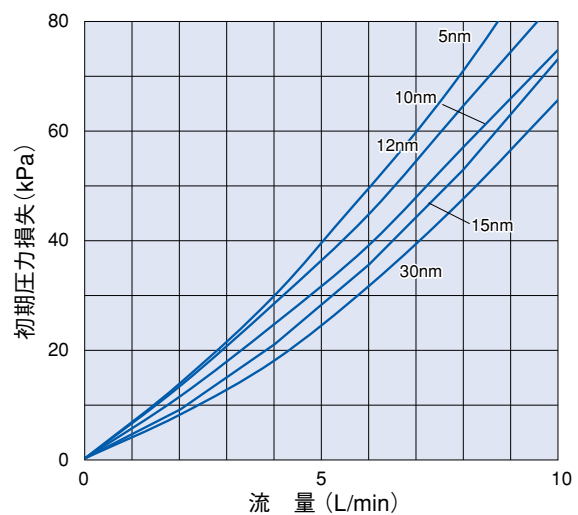
LDFN05\_64E71

## 流量－圧力損失特性 (水、20℃)

### インライン1/2"



### インライン3/8"



**PALL** 日本ポール株式会社

〒163-1325 東京都新宿区西新宿 6-5-1

マイクロエレクトロニクス事業部 TEL.03(6901)5700

大阪営業所 〒532-0003 大阪市淀川区宮原3-5-36

TEL.06(6397)3719

熊本営業所 〒862-0956 熊本市中央区水前寺公園14-22

TEL.096(382)8420

本カタログに記載されているデータは特定条件下で得られた代表値です。本カタログに記載された情報により得られる結果並びに本製品の安全性については保証するものではありません。本製品をご使用になる前に、本製品が使用目的に対して適正かつ安全であることをご確認ください。なお、本カタログに記載されている内容は予告無しに変更される場合がございます。