



フロロプラス・フィルターハウジング

フッ素樹脂製 1 本入れフィルターハウジング



PFA



PVDF

特長

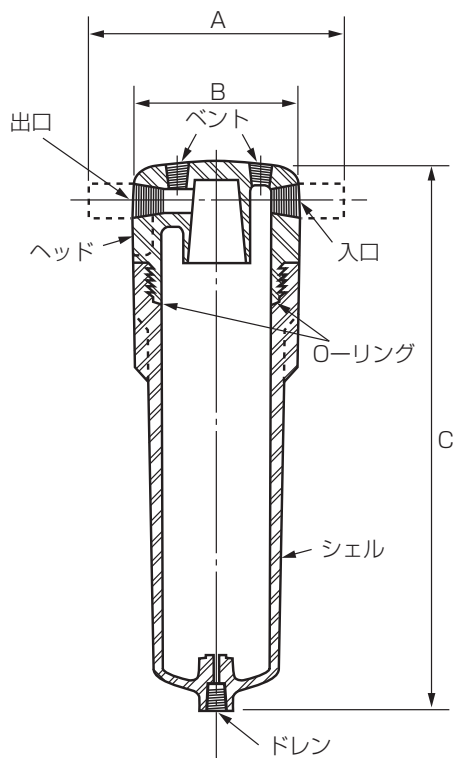
- 構成材質がフッ素樹脂なので広範な薬品への対応及び極めて低溶出で高い機械的特性を持っています。
- SOEカートリッジ#222 O-リング装着スタイルで4”、10”、12”の1本入れハウジングを用意しています。
- NPT又はバットウェルド（突き合わせ溶接）の出入口接続が可能です。
- 出入口にゲージ接続孔を持っています。
- フローライト・カートリッジを装着してオールフッ素樹脂製のろ過システムとして使用できます。

仕様

| | | PFA | PVDF |
|--------|----------------|--|--|
| 材 質 | ヘッド, シェル | PFA440HP | PVDF |
| | O-リング | FEPカプセルシリコン | フッ素ゴム |
| | ベント, ドレンプラグ | PFA440HP | PFA |
| | ハウジング取付 ネジ孔 | PTFEコート316S/S | PTFEコート316S/S |
| | ブラケット | フッ素樹脂コート304S/S | フッ素樹脂コート304S/S |
| | アダプター | PFA440HP (10” タイプのみ) | PFA440HP (10” タイプのみ) |
| 最高使用圧力 | | 0.44 MPaG @ 95 °C 0.51 MPaG @ 20 °C | 0.75 MPaG @ 95 °C 1.03 MPaG @ 20 °C |

フロロプラス・フィルターハウジング

■外形図



| 製品型式 | 寸法 (mm) | | | |
|-------------------------|---------|-----|-----|-----|
| | A | B | C | D* |
| IDO4-PFA-3/4 | — | 124 | 198 | 152 |
| IDO4-PVDF-3/4 | — | 124 | 208 | 152 |
| IDO4-PFA-3/4BW | 194 | — | 198 | 152 |
| IDO4-PVDF-25BW 32BW | 195 | — | 208 | 152 |
| IDO10-PFA-3/4 | — | 124 | 406 | 330 |
| IDO10-PVDF-3/4 | — | 124 | 411 | 330 |
| IDO10-PFA-3/4BW | 194 | — | 406 | 330 |
| IDO10-PVDF-25BW 32BW | 195 | — | 411 | 330 |

*D：カートリッジ交換時の最小スペース。

■製品型式

| IDO 4- PFA- 3/4 BW | |
|---|---|
| モデル ダブル Oリング デザイン | |
| カートリッジ長さ 4：4インチ 10：10インチ、または12インチ | 接続口径 3/4：3/4インチ、NPT (PFA) 3/4BW：3/4インチ、バットウェルド延長ノズル (PVDF)25BW：25 32BW：32 |
| 構成材質 PFA：PFA440HP PVDF：PVDF | |



日本ポール株式会社

マイクロエレクトロニクス事業部

〒163-1325 東京都新宿区西新宿6-5-1

TEL.03 (6901) 5700

本カタログに記載されているデータは特定条件下で得られた代表値です。本カタログに記載された情報により得られる結果並びに本製品の安全性に付いては保証するものではありません。本製品をご使用になる前に、本製品が使用目的に対して適正かつ安全であることをご確認ください。なお、本カタログに記載されている内容は予告無しに変更される場合がございます。