



# PhotoKleen EZD-2X 囊式过滤器

## 面向尖端工艺流程、便于更换的囊式过滤器 (大面积型)



本产品可装置在PhotoKleen EZD-2配管支架上使用。

PhotoKleen EZD-2X过滤器单元中的囊式过滤器，为与配管连接而被安装在配管支架上使用。只需按一下更换杆就可拆卸更换此囊式过滤器。囊式过滤器的内部容积被最小化，从设置在顶部的入口连接部到囊内部的底部设有独立的液体流路，优化了囊内部的液体置换性并缩短了初始气体吹扫时间。针对不同的用途，备有尼龙6,6和高密度聚乙烯(HDPE)2种过滤介质可供选择。特别是具有极性的尼龙6,6介质，可有效降低DUV工艺中的图形缺陷。

另外，为更有效去除最尖端设备制造业中的微小颗粒，新产品XP选项（特殊洗净）加入产品系列供您选择（只对应220nm以下过滤精度）。

### 特性

- 和PhotoKleen EZD-2相比，尺寸基本相同，但过滤面积约增加了2倍
- 采用囊式过滤器使更换操作更简便
- 备有2种过滤介质和多种过滤精度可供选择
- 囊式过滤器内部容积被最小化，入口一侧设有独立的液体流路

### 优点

- 对于高粘度液体，压力损失小
- 短时间内完成过滤器的更换，可以防止有机溶剂蒸发对洁净室内的污染
- 可根据用途选择最适合的滤材和过滤精度
- 可缩短更换过滤器的初始泡管时间，并能防止光刻胶滞留在囊式过滤器的内部

### ■ 材质

构成部件	材 质
过滤介质	P-Nylon : 亲水性尼龙6,6 (高度不对称) PE-Kleen : 高密度聚乙烯 (HDPE)
介质支撑层	高密度聚乙烯 (HDPE)
支撑内芯	高密度聚乙烯 (HDPE)
网罩	高密度聚乙烯 (HDPE)
端盖	高密度聚乙烯 (HDPE)
外壳	高密度聚乙烯 (HDPE)
O型圈 <sup>*1</sup>	Kalrez <sup>*1</sup> (标准)

\*1、杜邦公司的商标

### ■ 规格

介质种类	P-Nylon	PE-Kleen	
过滤精度 (nm)	10、20、40、0.15 μm	2、5、10、30	50
过滤面积 (cm <sup>2</sup> )	1300	1400	1500
最高使用温度	30 °C		
最高使用压力	0.29 MPaG (30 °C)		

# PhotoKleen EZD-2X 囊式过滤器

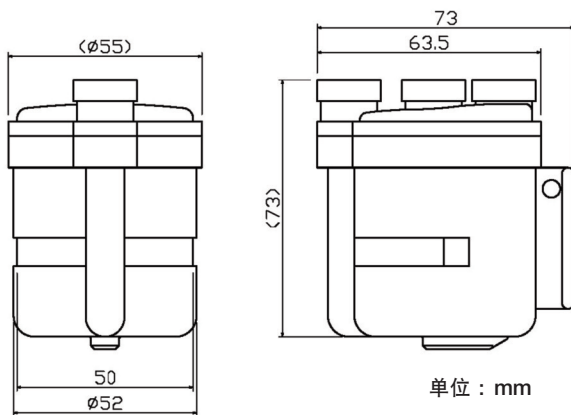
产品编号: PHD12 ① EH11 ②

①

等级	介质		过滤精度 (nm)
AN01	P-Nylon	尼龙6,6 (高度不对称)	10
ANM			20
AND			40
AN15			0.15 μm
UG5	PE-Kleen	HDPE	2
UG5			5
UG001			10
UG003			30
UG005			50

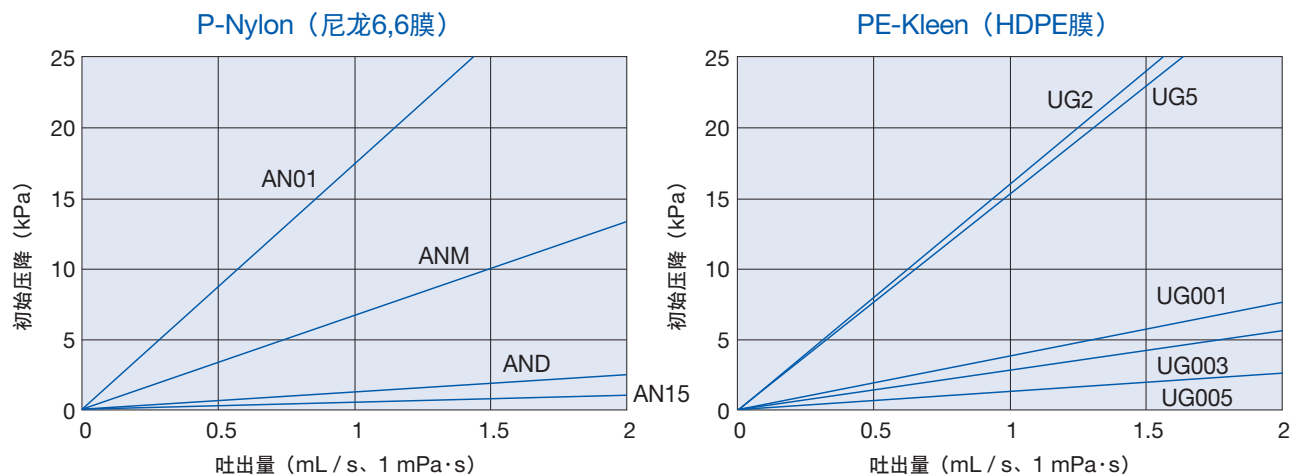
②

代码	选项
-	标准产品
-XP	特殊洗净品



本产品与PhotoKleen EZD-2 配管支架是配套产品, 请装置于PhotoKleen EZD-2 配管支架 (产品样本编号: ME031CHb) 上使用。

## ■ 流量-压降特征曲线 (水、20°C)



颇尔过滤器(北京)有限公司

北京市经济开发区宏达南路12号

邮编: 100176  
电话: (010) 87225588  
传真: (010) 67802328

上海分公司

上海市浦东新区张江高科园区上科路88号 邮编: 201210  
电话: (021) 51915656 传真: (021) 51915984

广州分公司

广州市滨江中路308号海运大厦16楼K室 邮编: 510220  
电话: (020) 84102211 传真: (021) 84102033