



PhotoKleen EZD-2 囊式过滤器

面向省光刻胶工艺流程的便于更换的囊式过滤器



注：照片中的支架不属于产品

PhotoKleen EZD-2过滤器单元中的囊式过滤器，为与配管连接而被安装在配管支架上使用。只需按一下更换杆就可拆卸更换此囊式过滤器。囊式过滤器的内部容积被最小化，从设置在顶部的入口连接到囊内部的底部设有独立的液体流路，优化了囊内部的液体置换性并缩短了初始气体吹扫时间。针对不同的用途，备有尼龙6,6、高密度聚乙烯(HDPE)和聚四氟乙烯(PTFE)等3种过滤介质可供选择。特别是具有极性的尼龙6,6介质，可以有效地减少远紫外线工艺中的图形缺损。新增的20nm高度非对称型尼龙6,6介质，更适用于新一代光刻材料的过滤。

特性

- 采用囊式过滤器使更换操作更简便
- 备有3种过滤介质和4种过滤精度可供选择
- 囊式过滤器内部容积被最小化，入口一侧设有独立的液体流路

优点

- 短时间内完成过滤器的更换，可以防止有机溶剂蒸发对洁净室内的污染
- 可根据用途选择最适合的滤材和过滤精度
- 可缩短初始气体吹扫时间，并能防止光刻胶滞留在囊式过滤器的内部

■ 材质

构成部件	材 质
过滤介质	P-Nylon : 亲水性尼龙6,6 PE-Kleen : 高密度聚乙烯 (HDPE) P-Emflon : 聚四氟乙烯 (PTFE)
介质支撑层	高密度聚乙烯 (HDPE)
支撑内芯	高密度聚乙烯 (HDPE)
网罩	高密度聚乙烯 (HDPE)
端盖	高密度聚乙烯 (HDPE)
外壳	高密度聚乙烯 (HDPE)
O型圈 ^{*1}	Kalrez ^{*1} (标准)

*1、杜邦公司的商标

■ 规格

介质种类	P-Nylon		PE-Kleen		P-Emflon
过滤精度 (μm)	20 nm	40 nm / 0.1 / 0.2	10nm	30 nm / 0.05	0.05 / 0.1 / 0.2
过滤面积 (cm ²)	710	660	770	660	
最高使用温度	30 °C				
最高使用压力	0.29 MPaG (30 °C)				

PhotoKleen EZD-2 囊式过滤器

产品编号: PHD11 ① EH11

①

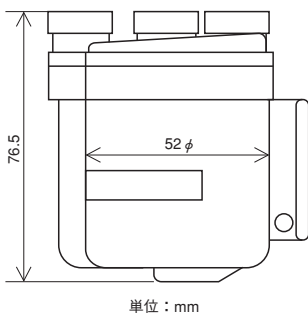
等级	介质		过滤精度 (μm)
ANM	P-Nylon	尼龙6,6 (高度不对称)	20 nm
AND			40 nm
UNI			0.1
UNA	PE-Kleen	HDPE	0.2
UG001			10 nm
UG003			30 nm
UG005	P-Emflon	PTFE	0.05
UFD			0.05
UFT			0.1
UFR			0.2

规格

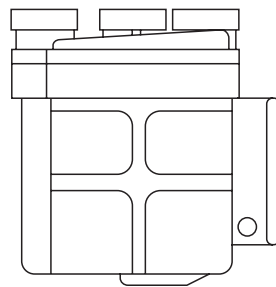
产品名称	产品编号	备注
假囊式过滤器 (用于系统开机)	PHDC11H11C	配有Kalrez [®] O型圈

*2、杜邦公司的商标

囊式过滤器

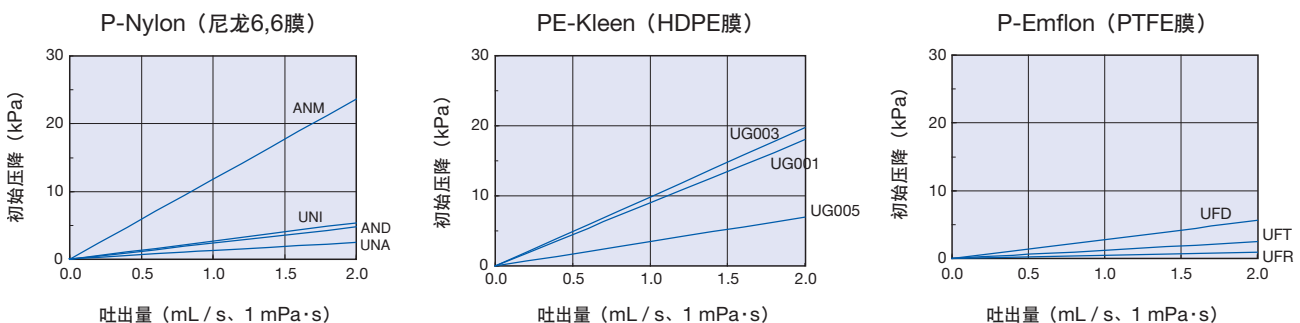


假囊式过滤器 (型号: PHDC11H11C)



本产品和PhotoKleen EZD-2 配管支架是配套产品, 请装置于PhotoKleen EZD-2 配管支架 (产品样本编号: ME031CHb) 上使用。

流量-降特征曲线



颇尔过滤器(北京)有限公司

北京市经济开发区宏达南路12号

邮编: 100176
电话: (010) 87225588
传真: (010) 67802328

上海分公司

上海市浦东新区张江高科园区上科路88号 邮编: 201210
电话: (021) 51915656 传真: (021) 51915984

广州分公司

广州市滨江中路308号海运大厦16楼K室 邮编: 510220
电话: (020) 84102211 传真: (021) 84102033



PhotoKleen EZD-2 配管支架

专为可更换型囊式过滤器设计的配管支架



此产品是可更换型囊式过滤器“PhotoKleen EZD-2”的专用配管支架。只需按一下更换操作杆就可以将囊式过滤器拆卸下来。所有的配管都与配管支架上方的接头连接在一起，所以不会因为更换过滤器时松动接头部造成漏液，也不会因药液蒸发造成洁净室内的污染。

另外，接口前端的密封片和O型密封圈构成双重密封构造，提高了密封的安全性，也减少了无效腔的空间。备有Pillar超级型^{*1}和Flowell 60系列^{*2}等2种接头可供选择。

特性

- 接口前端的密封片和O型密封圈构成双重密封构造
- 备有Pillar超级型^{*1}和Flowell 60系列^{*2}等2种接头
- 配有拆卸操作杆使操作更简便

优点

- 提高了过滤器结合部的信赖性
- 可根据用途选择适用的接头
- 更换过滤器所需的时间短，操作简单

■ 材质

构成部件	材 质
顶部	PFA / HDPE / PP
接头配件	PFA / PCTFE
平台	SUS304

■ 规格

接头尺寸 / 种类	入口 / 出口	排气孔
Pillar超级型 ^{*1} 接头	1/4" (6.35×3.9 mm) 弯头卡套接头	1/4" (6.35×3.9 mm) 弯头卡套接头
	1/4" (6.35×3.9 mm) 外螺纹接头配管外伸	1/4" (6.35×3.9 mm) 外螺纹接头配管外伸
Flowell 60系列 ^{*2} 接头	1/4" (6.35×4.3 mm)	1/4" (6.35×4.3 mm)
	4.0×3.0 mm / 4.0×2.0 mm	4.0×3.0 mm / 4.0×2.0 mm
	5.0×3.0 mm	5.0×3.0 mm
最高使用温度	30 °C	
最高使用压力	0.29 MPaG (30 °C)	

*1、日本Pillar工业株式会社商标

*2、株式会社Flowell的商标

PhotoKleen EZD-2 配管支架

产品编号: PHF11G ①

①

代码	接头规格	
	入口 / 出口	排气孔
PS44LA	1/4" (6.35×3.9 mm) Pillar超级 弯头卡套接头	1/4" (6.35×3.9 mm) Pillar超级 弯头卡套接头
PS44LTA	1/4" (6.35×3.9 mm) Pillar超级 外螺纹接头	1/4" (6.35×3.9 mm) Pillar超级 外螺纹接头
FS44WLTA	1/4" (6.35×4.3 mm) Flowell 60	1/4" (6.35×4.3 mm) Flowell 60
FS44MLA	4.0×3.0 mm / 4.0×2.0 mm Flowell 60	4.0×3.0 mm / 4.0×2.0 mm Flowell 60
FS55MLTA	5.0 ×3.0 mm Flowell 60	5.0 ×3.0 mm Flowell 60

规格

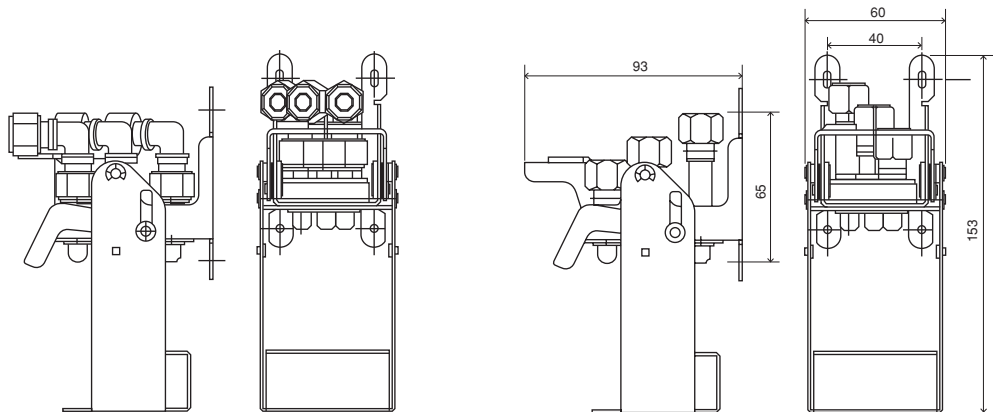
产品名称	产品编号	备考
假囊式过滤器 (用于系统开机)	PHDC11H11C	配有Kalrez ³ O型圈

*3、杜邦公司的商标

Pillar超级型接头

PHF11GPS44LA

PHF11GPS44LTA

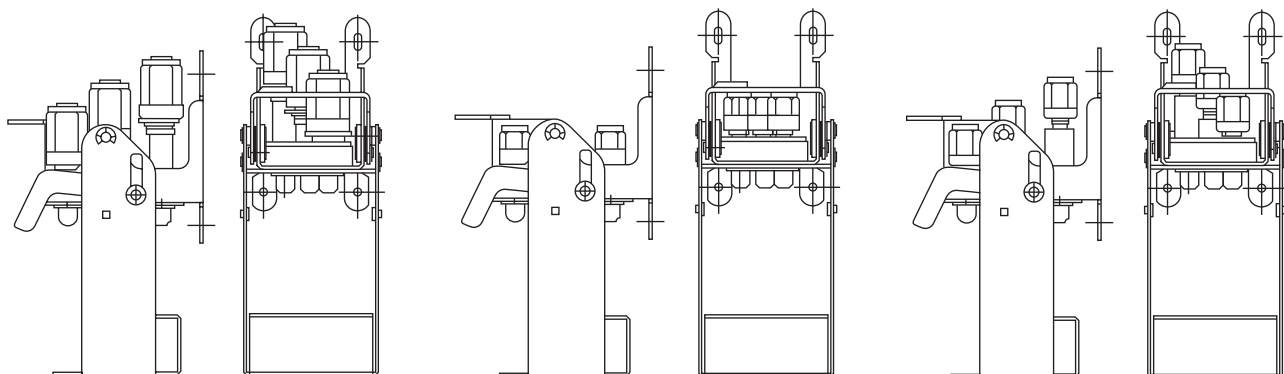


Flowell 60系列接头

PHF11GFS44WLTA

PHF11GFS44MLA

PHF11GFS55MLTA



颇尔过滤器(北京)有限公司

北京市经济开发区宏达南路12号

邮编: 100176
电话: (010) 87225588
传真: (010) 67802328

上海分公司

上海市浦东新区张江高科园区上科路88号 邮编: 201210
电话: (021) 51915656 传真: (021) 51915984

广州分公司

广州市滨江中路308号海运大厦16楼K室 邮编: 510220
电话: (020) 84102211 传真: (021) 84102033