



XpressKleen KC 过滤器

高清洁度、表面改性PTFE过滤器



XpressKleen KC 过滤器是针对最尖端半导体工艺流程管理要求的高清洁度、颗粒去除性能高的、全氟树脂大流量过滤器。

所有产品在出厂前均经过酸洗处理，可大幅度缩短装置的停机时间。并且抑制了过滤介质的去湿性，在RCA洗净工艺中保证了流量的稳定性。

仅5英寸的小型过滤器最适合用于POU化学液供应系统。

特性

- 有12nm、15nm、30nm、50nm的过滤精度供选择
- 高清洁度的表面改性PTFE过滤器
- 出货前保证去除金属离子量
<3ppb(共13元素)、<0.1ppb(Ni)、<0.2ppb(Cu)
- 出货前管理40nm液体中的颗粒以及TOC
- 5英寸小型的Inline流向
- 所有产品封入超纯水

■ 材质

构成部件	材 质
过滤介质	表面改性PTFE
介质支撑层	PTEE/PFA
内芯、网罩	PFA
端盖	PFA
滤壳	PFA

优点

- 可大幅度缩短设备的停机时间
- 更换过滤器可减少使用的化学品
- 适用于起泡性流体，并可确保稳定的流量
- POU化学液供应线上发挥高效颗粒去除性能

■ 规格

过滤精度	50 nm	30 nm	15 nm	12 nm
膜等级	XPD	XP30	XP15	XP12
过滤表面积	0.45 m ²	0.45 m ²	0.9 m ²	0.67 m ²
形状	Inline型			
最高使用温度	170 °C			
最高使用压力	0.49 MPaG (低于 25 °C) 0.39 MPaG (低于 60 °C) 0.34 MPaG (低于 90 °C) 0.2 MPaG (低于 120 °C) 0.15 MPaG (低于 150 °C) 0.12 MPaG (低于 170 °C)			

XpressKleen KC 过滤器

产品编号: LDFN05XP ① ② E ③

①

代码	过滤精度
12	12 nm
15	15 nm
30	30 nm
D	50 nm

②

代码	进口/出口	通气口/排放口
06*1	3/8"外螺纹	1/4"外螺纹
64*2	3/8"外螺纹	1/4"外螺纹
08	1/2"外螺纹	1/4"外螺纹
09	1/2"内螺纹	1/2"内螺纹
12	3/4"外螺纹	1/4"外螺纹
13	3/4"内螺纹	1/2"内螺纹

*1 仅限Flare型

*2 仅限Super Pillar 300 P 系列

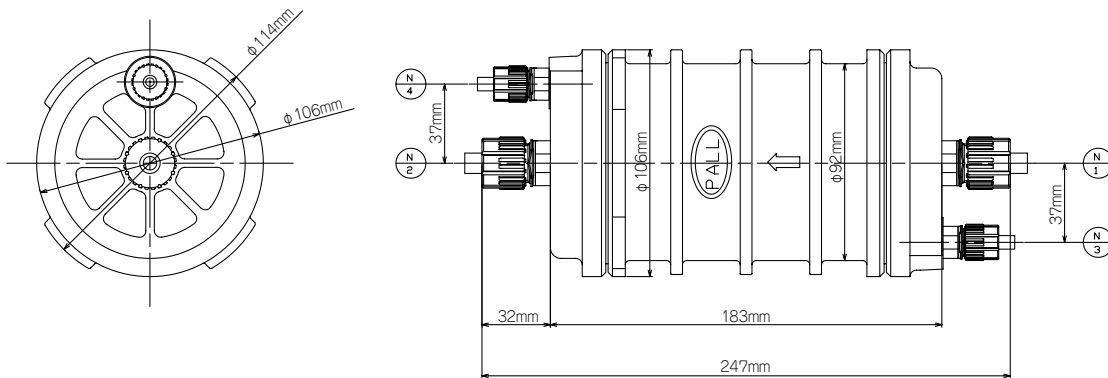
③

代码	接头
1	20系列 (Flowell)
2	Super Pillar 型 (日本Pillar)
51	Flare 型
71	Super Pillar 300 P 系列 (日本Pillar)
72	Super Pillar 300 P 系列L 型 (日本Pillar)
8	60系列 (Flowell)
9	11CR系列 (Flowell)

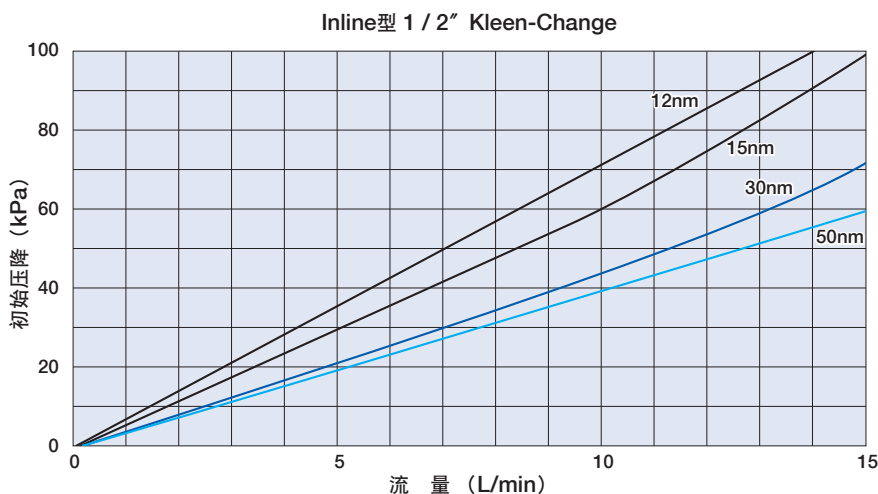
(注) 由表中所记载的代码任意组合而成的产品编号所代表的产品并不是都存在。订购之前请先咨询确认。

尺寸图

Super Pillar 300P系列 (LDFN05__64E71)



流量-压降特征曲线 (水、20°C)



颇尔过滤器(北京)有限公司

北京市经济开发区宏达南路12号

邮编: 100176

电话: (010) 87225588

传真: (010) 67802328

上海分公司

上海市浦东新区张江高科园区上科路88号

邮编: 201210

电话: (021) 51915656 传真: (021) 51915984

广州分公司

广州市滨江中路308号海运大厦16楼K室

邮编: 510220

电话: (020) 84102211 传真: (021) 84102033

本产品说明书所记载的数据是在特定条件下得出的代表值。在使用本产品之前, 请务必先确认本产品的用途是否适当和安全。另外, 本产品说明书记载的内容有可能随时变更, 恕不另行通知。