



ウルチプリーツ・P-ナイロン

フォトレジスト、有機溶剤、次世代リソグラフィ材料のろ過



“ウルチプリーツ・P-ナイロン”は、フィルターメディアに親水性ナイロン6,6、ハードウェアに高密度ポリエチレン (HDPE) を使用しており、有機溶剤に優れた薬品適合性を持ったフィルターです。フォトレジストのろ過をはじめ、各種水溶液のろ過に最適です。“ウルチプリーツ・P-ナイロン”フィルターは、同一寸法のカートリッジでより大きなろ過表面積が可能な「ウルチプリーツ構造」を採用することにより、優れた流量特性と小型化を同時に実現しました。また、非対称タイプの10nmのメディアも新たにラインアップに加わり、次世代リソグラフィ材料のろ過に最適です。

特長

- ウルチプリーツ構造(米国特許 5543047)による広いろ過表面積と優れた流量特性
- 高い臨界表面張力(77mN/m)を持つ親水性ナイロン6,6メディア
- 優れた有機溶剤適合性

利点

- 単位時間当たりの処理量が増え、ランニングコストを低減
- 高いゲル除去効率と溶剤での抽出物量の低減による歩留まり改善

■材質

構成部品	材 質
フィルターメディア	非対称親水性ナイロン6,6
メディアサポート	高密度ポリエチレン (HDPE)
サポートコア	高密度ポリエチレン (HDPE)
アウターケース	高密度ポリエチレン (HDPE)
エンドキャップ	高密度ポリエチレン (HDPE)

■仕様

カートリッジ形状	ABD1
ろ過精度	10nm、20nm、40nm、0.15 μ m
ろ過表面積 (m ²)	1.3 (10nm) 1.3 (20nm) 1.2 (40nm) 1.2 (0.15 μ m)
最高使用温度	50 $^{\circ}$ C
耐差圧 (温度条件 $^{\circ}$ C)	0.27 MPa (20 $^{\circ}$ C)

ウルチプリーツ・P-ナイロン

O-リングタイプ

製品型式：ABD ① ② ③ E ④

①

コード	カートリッジ長さ (公称)	
	インチ	L (mm)
1	10	254
2	20	508
3	30	762

②

グレード	ろ過精度
AN01	10nm
ANM	20nm
AND	40nm
AN15	0.15 μ m

③

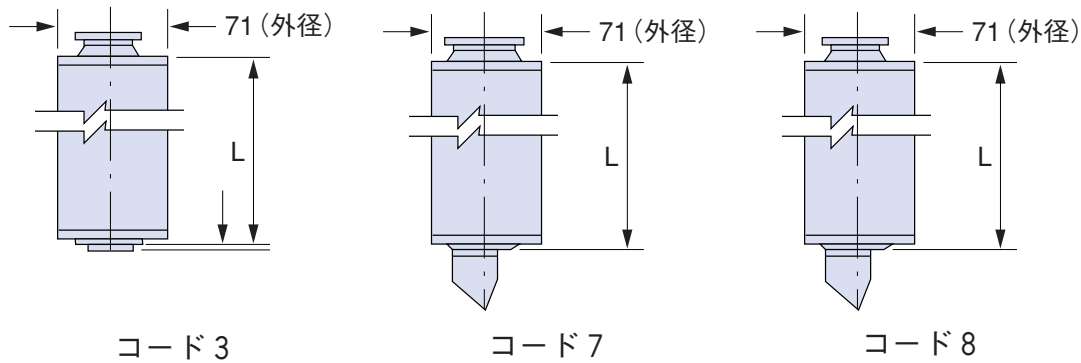
コード	O-リング規格
7	AS568A-226
8	AS568A-222
3	AS568A-222

④

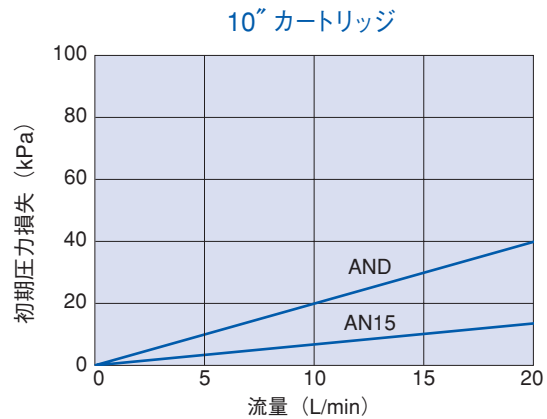
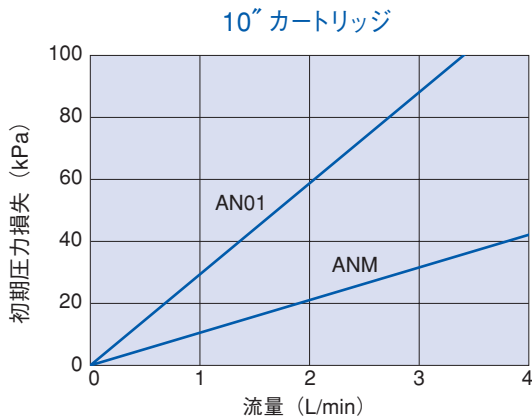
コード	O-リング材質
J	EPDM
H1	FEPカプセルフッ素ゴム
H11	カルレッツ*1
H23	パーフロゴム*2

*1 デュボン社の商標
*2 ニチアス社の商標

外形図



流量－圧力損失特性(水、20°C)



流体適合性

詳細につきましては、当社各営業所までお問い合わせください。

PALL 日本ボール株式会社

〒163-1325 東京都新宿区西新宿 6-5-1
マイクロエレクトロニクス事業部 TEL.03(6901)5700

大阪営業所 〒532-0003 大阪市淀川区宮原 3-5-36 TEL.06(6397)3719
熊本営業所 〒862-0956 熊本市中央区水前寺公園 14-22 TEL.096(382)8420

本カタログに記載されているデータは特定条件下で得られた代表値です。本カタログに記載された情報により得られる結果並びに本製品の安全性については保証するものではありません。本製品をご使用になる前に、本製品が使用目的に対して適正かつ安全であることをご確認ください。なお、本カタログに記載されている内容は予告無しに変更される場合がございます。