



# PhotoKleen EZD-2XL 囊式过滤器

## 用于涂胶显影设备、便于更换的囊式过滤器 (大面积型)



PhotoKleen EZD-2XL过滤器单元中的囊式过滤器，为与配管连接而被安装在配管支架上使用。只需按一下更换杆就可拆卸更换此囊式过滤器。囊式过滤器的内部容积被最小化，从设置在顶部的入口连接部到囊内部的底部设有独立的液体流路，优化了囊内部的液体置换性并缩短了初始气体吹扫时间。

为了提高涂胶显影设备的吐出量，本产品实现了更大的过滤面积。

针对不同的用途，备有尼龙6,6和高密度聚乙烯(HDPE)2种过滤介质可供选择。特别是具有极性的尼龙6,6介质，可有效降低DUV工艺中的图形缺陷。

另外，为更有效去除最尖端设备制造业中的微小颗粒，新产品XP选项（特殊洗净）加入产品系列供您选择（只对应220nm以下过滤精度）。

### 特性

- 和以往的产品PhotoKleen EZD-2X相比，尺寸基本相同，但过滤面积约增加了2倍
- 备有2种过滤介质和多种过滤精度可供选择
- 囊式过滤器内部容积被最小化，入口一侧设有独立的液体流路
- 采用囊式过滤器使更换操作更简便

### 优点

- 过滤面积增大提高了过滤效率
- 可根据用途选择最适合的滤材和过滤精度
- 对于高粘度液体，压力损失小
- 短时间内完成过滤器的更换，可以防止有机溶剂蒸发对洁净室内的污染

### ■ 材质

构成部件	材 质
过滤介质	P-Nylon : 亲水性尼龙6,6 (高度不对称) PE-Kleen : 高密度聚乙烯 (HDPE)
介质支撑层	高密度聚乙烯 (HDPE)
支撑内芯	高密度聚乙烯 (HDPE)
网罩	高密度聚乙烯 (HDPE)
端盖	高密度聚乙烯 (HDPE)
外壳	高密度聚乙烯 (HDPE)
O型圈 <sup>*1</sup>	Kalrez <sup>*1</sup> (标准)

\*1、杜邦公司的商标

### ■ 规格

介质种类	P-Nylon		PE-Kleen	
	过滤精度 (nm)	10、20、40、0.15 μm		2、5、10、30
过滤面积 (cm <sup>2</sup> )	2500		2800	2900
最高使用温度	30 °C			
最高使用压力	0.29 MPaG (30 °C)			

# PhotoKleen EZD-2XL 囊式过滤器

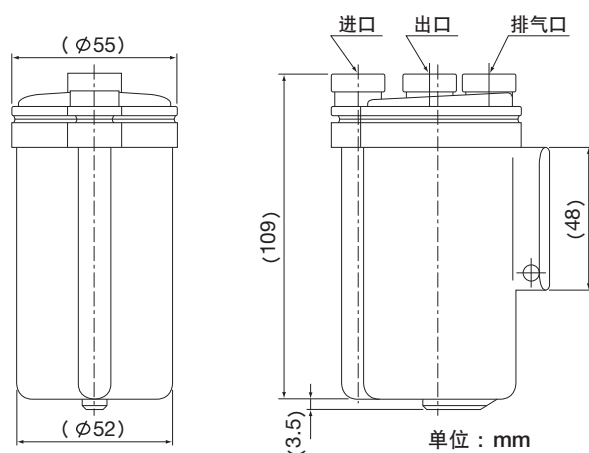
产品编号: PHD13 ① EH11 ②

①

等级	介质		过滤精度 (nm)
AN01	P-Nylon	尼龙6,6 (高度不对称)	10
ANM			20
AND			40
AN15			0.15 μm
UG2	PE-Kleen	HDPE	2
UG5			5
UG001			10
UG003			30
UG005			50

②

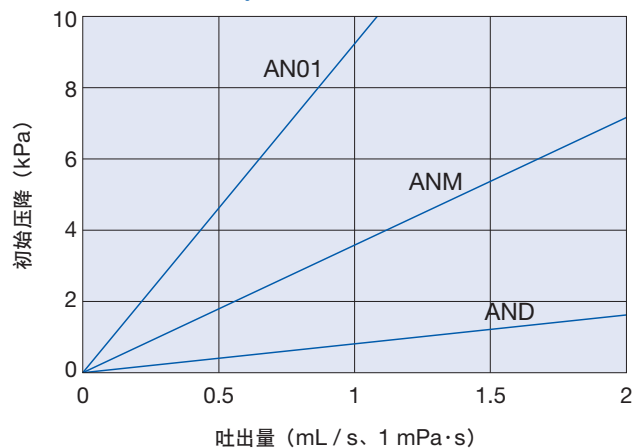
代码	选项
-	标准产品
-XP	特殊洗净品



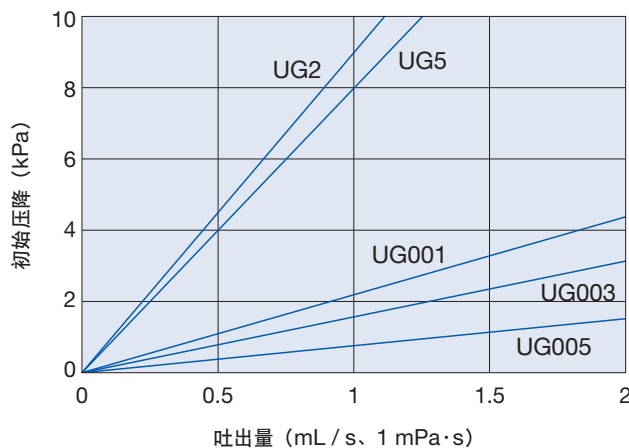
本产品需要装置在PhotoKleen EZD-2XL 配管支架上使用。

## ■ 流量—压降特征曲线 (水、20°C)

P-Nylon (尼龙6,6膜)



PE-Kleen (HDPE膜)



颇尔过滤器(北京)有限公司

北京市经济开发区宏达南路12号

邮编: 100176  
电话: (010) 87225588  
传真: (010) 67802328

上海分公司

上海市浦东新区张江高科园区上科路88号 邮编: 201210  
电话: (021) 51915656 传真: (021) 51915984

广州分公司

广州市滨江中路308号海运大厦16楼K室 邮编: 510220  
电话: (020) 84102211 传真: (021) 84102033



# PhotoKleen EZD-2XL 配管支架

## 专为可更换型囊式过滤器设计的配管支架



此产品是可更换型囊式过滤器“PhotoKleen EZD-2XL”的专用配管支架。只需按一下更换操作杆就可以将囊式过滤器拆卸下来。所有的配管都与配管支架上方的接头连接在一起，所以不会因为更换过滤器时松动接头部造成漏液，也不会因药液蒸发造成洁净室内的污染。

另外，接口前端的密封片和O型密封圈构成双重密封构造，提高了密封的安全性，也减少了无效腔的空间。接头采用Flowell 60系列\*，有两种不同的接头尺寸供选择。

只需装上另售配件，现有的囊式过滤器PhotoKleen EZD-2和PhotoKleen EZD-2X也可以用于此配管支架上。

### 特性

- 接口前端的密封片和O型密封圈构成双重密封构造
- 配有拆卸操作杆使操作更简便
- 装上配件(另售)，现有的囊式过滤器以及假囊式过滤器也可以使用

### 优点

- 提高了过滤器结合部的信赖性并缩小占地面积
- 更换过滤器所需的时间短，操作简单

### ■ 材质

构成部件	材质
顶部	PFA、HDPE
接头配件	PFA、PCTFE (排气孔接口)
平台	SUS304 (操作杆)
配件	SUS304

### ■ 规格

接头尺寸 / 种类	入口 / 出口	排气孔
Flowell 60系列*1接头	6.35 × 4.35 mm	4.0 × 3.0 mm
	5.0 × 3.0 mm	5.0 × 3.0 mm
最高使用温度	30 °C	
最高使用压力	0.29 MPaG (30 °C)	

\*1、株式会社Flowell的商标

# PhotoKleen EZD-2XL 配管支架

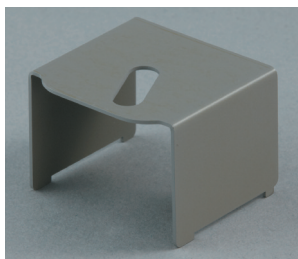
## 规格

产品编号	接头规格	
	入口 / 出口	排气孔
PHF13GFS44MWLTA	6.35 × 4.35 mm Flowell 60系列*1接头	4.0 × 3.0 mm Flowell 60系列*1接头
PHF13GFS55MLTA	5.0 × 3.0 mm Flowell 60系列*1接头	5.0 × 3.0 mm Flowell 60系列*1接头

## 另售配件

\*1、株式会社Flowell的商标

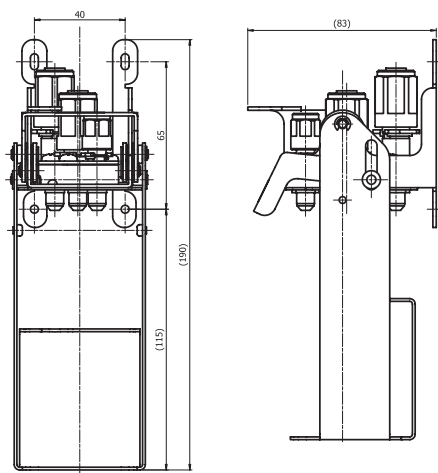
名称	产品编号	备注
适配器	PTH9101	只对应以下产品： · 假囊式过滤器 (PHDC11H11C) · PhotoKleen EZD-2 · PhotoKleen EZD-2X



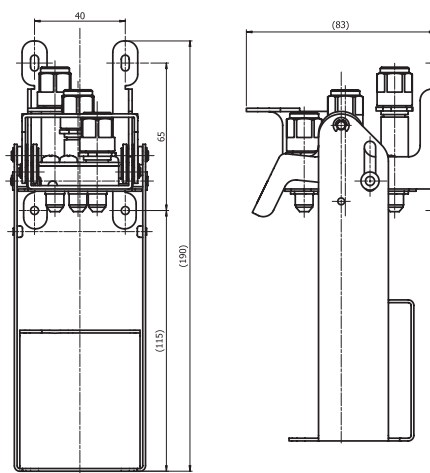
把现有的囊式过滤器PhotoKleen EZD-2和PhotoKleen EZD-2X装置在此配管支架上需要另外购买适配器。  
请把适配器装置在配管支架底部。

## 尺寸

PHF13GFS44MWLTA



PHF13GFS55MLTA



单位：mm



颇尔过滤器(北京)有限公司

北京市经济开发区宏达南路12号

邮编：100176  
电话：(010) 87225588  
传真：(010) 67802328

上海分公司

上海市浦东新区张江高科园区上科路88号 邮编：201210  
电话：(021) 51915656 传真：(021) 51915984

广州分公司

广州市滨江中路308号海运大厦16楼K室 邮编：510220  
电话：(020) 84102211 传真：(021) 84102033