



# ウルチフューザー

## 41110 シリーズ 脱気モジュール



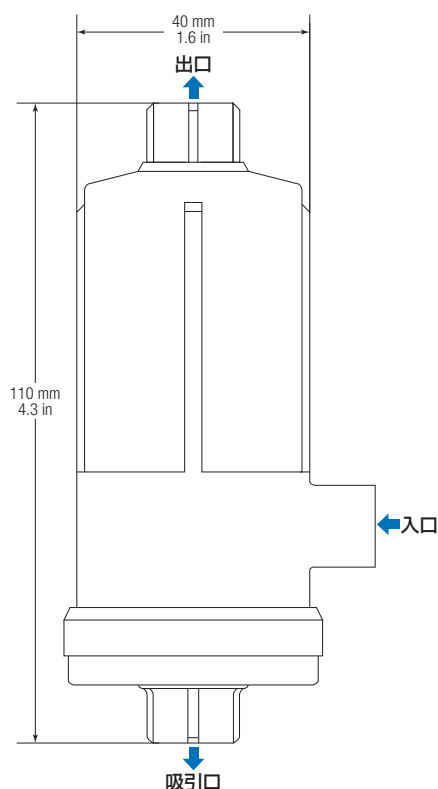
ウルチフューザー 41110 シリーズは、ポールの次世代型脱気モジュールです。UDM41110PT1は、産業用インクジェットプリンターのインク中の溶存酸素を低圧力損失で除去し、気泡の形成を抑えてプリンター性能を最適に維持します。

コンパクトな小型カプセル構造により、インク流量が300 mL/minまでのインクジェットプリンターに使用できます。また、生地や布などのテキスタイル印刷用プリンター向けとしても最適です。

### 特長

- コンパクトな小型カプセル
- 低い圧力損失
- 高い溶存酸素除去効率
- 1/8 インチ、NPTメス継手
- 独自の中空糸膜技術
- UVインク対応の黒色カプセル

### 外形図



性能を最大限に発揮するためには、縦向きに取り付けてください。インクはゆっくりとウルチフューザーに注入してください。流速が遅いほど、ガスと中空糸膜の接触時間が長くなるため脱気効率が高まります。

### 材質

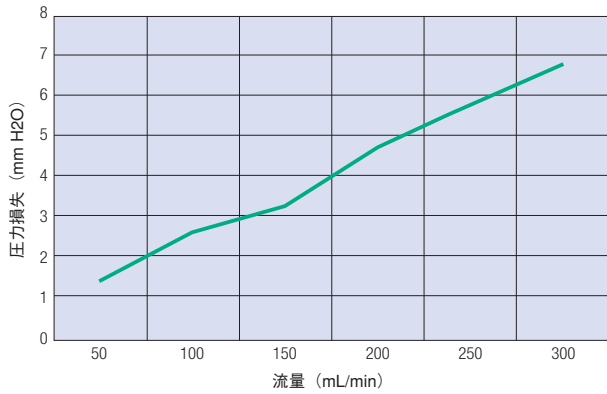
構成部品	材質
ハウジング	ポリプロピレン (黒色)
中空糸	ポリエチレン
封止材	エポキシ樹脂

### 仕様

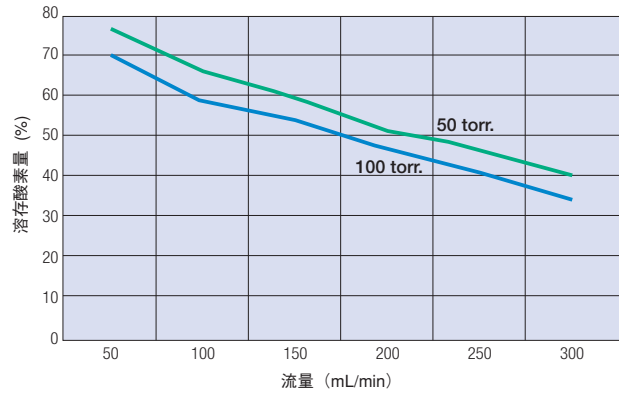
推奨流量	0 - 300 mL / min
ろ過表面積	0.28 m <sup>2</sup> / 3.01 ft <sup>2</sup>
最高使用温度	45 °C / 113 °F
最高使用圧力	0.2 MPaG @ 45 °C 30 psig @ 113 °F
継手 (入口/出口/吸引口)	1/8" NPT、メス

# ウルチフューザー 4110シリーズ

## ■流量－圧力損失特性（水、20℃）<sup>1</sup>



## ■溶存酸素量－流量 & 吸引圧（水）



\* 1 粘度の異なる流体を使用する場合は、一般的に上記の差圧に粘度（単位：mPas）を掛けると正しい差圧が得られます。

製品型式：UDM41110PT1



日本ポール株式会社

マイクロエレクトロニクス事業部

〒163-1325 東京都新宿区西新宿6-5-1

TEL.03 (6901) 5700

本カタログに記載されているデータは特定条件下で得られた代表値です。本カタログに記載された情報により得られる結果並びに本製品の安全性については保証するものではありません。本製品をご使用になる前に、本製品が使用目的に対して適正かつ安全であることをご確認ください。なお、本カタログに記載されている内容は予告無しに変更される場合がございます。