

ミニ・クリーンチェンジ(液用)



PFS802JPj

各種薬液の小流量ろ過用オールフッ素樹脂製フィルター

“ミニ・クリーンチェンジ”は、枚葉式洗浄装置の薬品やレジスト塗布装置の各種溶剤などの薬液の小流量ろ過用に開発された、ハウジング一体型のオールフッ素樹脂製フィルターです。コンパクトな構造にもかかわらず、プリーツ構造のフィルターを内蔵し、優れた流量特性を持っているため、150 mL/min 程度のろ過が可能です。

新たに20 nmのろ過精度をラインナップし、先端プロセス向けに、より微小なパーティクル除去が可能になりました。

特長と利点

- コンパクトで広いろ過表面積
- オールフッ素樹脂製
- 20 nmまでのろ過精度ラインナップ
- 長いろ過寿命が期待でき、フィルター交換が少なくなるのでランニングコスト低減が可能
- ほとんどの流体のろ過が可能
- 先端用途での微小パーティクルの除去が可能



材質

構成部品	材質
フィルターメディア	PTFE
メディアサポート	FEP溶着PTFE
サポートコア	PFA
エンドキャップ	PFA
ハウジング	PFA

1/4"ピラースーパー¹
※継手の付属品として下記のものが同梱されています。

- ・ナット4個：イン、アウト、ベント、ドレン用
- ・スリーブ3個：イン、アウト、ベント用
- ・キャップスリーブ1個：ドレン用

継手

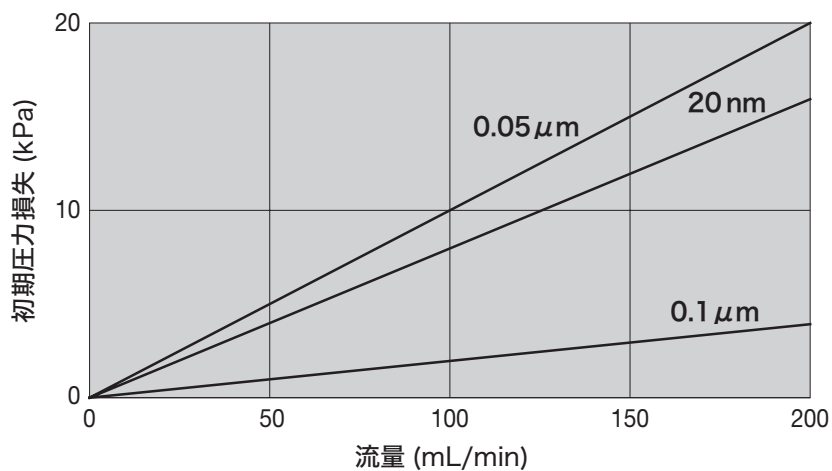


¹日本ピラー工業社の商標

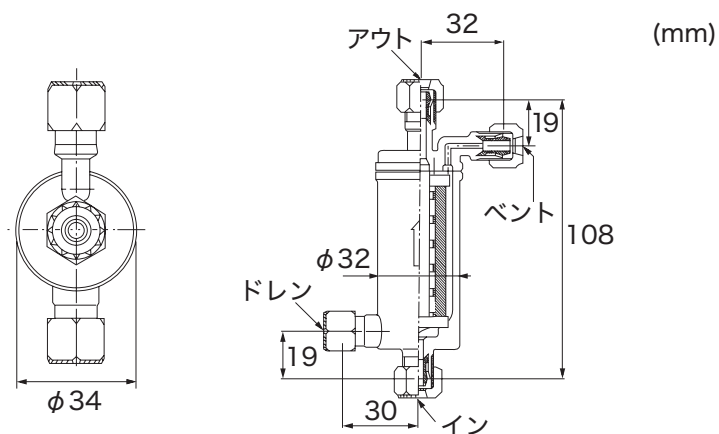
仕様

ろ過精度	20 nm, 0.05 μ m, 0.1 μ m
ろ過表面積	320 cm ²
最高使用温度	120 °C
最高使用圧力	0.4 MPaG (25 °C)
	0.2 MPaG (90 °C)
	0.15 MPaG (120 °C)

流量－圧力損失特性 (20°C、水)



外形図



製品型式

LDFN02 ① 04E2

①

コード	ろ過精度
FK	20 nm
F0005	0.05 μm
F001	0.1 μm

流体適合性

ほとんどすべての液体に適合します。

ただし、流体および使用条件によっては使用できない場合があります。

ご不明な点につきましては、当社各営業所までお問い合わせください。



〒163-1325 東京都新宿区西新宿 6-5-1

マイクロエレクトロニクス事業部 TEL.03(6901)5700

本カタログに記載されているデータは特定条件下で得られた代表値です。本カタログに記載された情報により得られる結果並びに本製品の安全性については保証するものではありません。本製品をご使用になる前に、本製品が使用目的に対して適正かつ安全であることをご確認ください。なお、本カタログに記載されている内容は予告無しに変更される場合がございます。