

フォトレジスト、有機溶剤のろ過

“ファルコンPE”は、高いゲル除去効率と抽出物量の極めて少ない高密度ポリエチレンろ材を使用した、コーターデベロッパ内で使われる、フォトレジスト、各種溶剤のろ過用として開発したフィルターです。

フォトレジストなどの高価な流体のろ過を行うために、ハウジング内の残液量が極めて少なくなる形状を採用しました。

さらに塗布安定性を長く維持できるように、当社独自のウルチプリーツ構造を採用し、優れた流量特性を実現しました。

これらの特長から、特にDeep-UVリソグラフィプロセスに採用される化学増幅型レジストのろ過に最適なフィルターです。

特長

- 高密度ポリエチレンろ材の採用
- ハウジング内の残液量を少なくする構造
- ウルチプリーツ構造による広いろ過表面積と優れた流量特性
- 他社ハウジングに装着可能な形状

利点

- 高いゲル除去効率と溶剤での抽出物量の低減
- フィルター交換時の廃棄レジスト量削減によるランニングコストの低減
- 優れたポンプ応答性により、吐出量を低く設定できレジスト使用量の削減が可能
- 長いのろ過寿命が期待でき、ランニングコストを低減
- 現行のハウジングを交換する必要がないためイニシャルコストを低減

材質

構成部品	材質
フィルターメディア	高密度ポリエチレン (HDPE)
メディアサポート	高密度ポリエチレン (HDPE)
コア、ケージ	高密度ポリエチレン (HDPE)
エンドキャップ	高密度ポリエチレン (HDPE)
O-リング	EPDM、パーフロロエラストマー

仕様

ろ過精度 (μm)	30 nm、0.05、1.0	
カートリッジ形状	MCD9116	MCD9140/9240
ろ過表面積 (cm^2)	1,900	4,500
最高使用温度	50 °C	
耐差圧 (50 °C)	0.34 MPa	



製品型式 MCD ① UG ② E ③

①

コード	長さL (mm)	O-リング規格
9116	52.1	AS568A-015
9140	112.3	AS568A-015
9240	121.3	AS568A-118

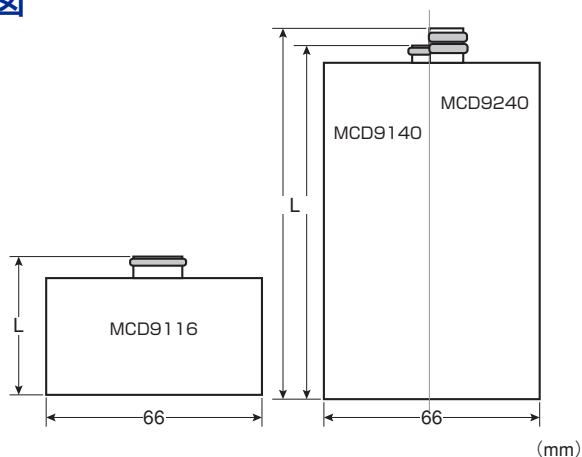
②

コード	ろ過精度 (μm)
003	30 nm
005	0.05
100	1.0

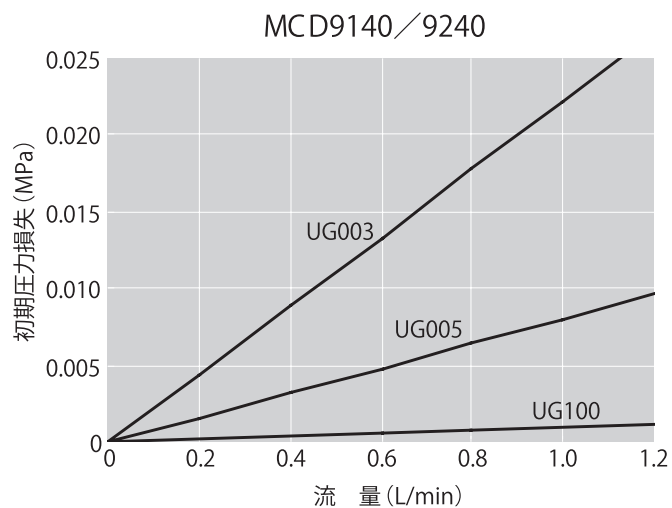
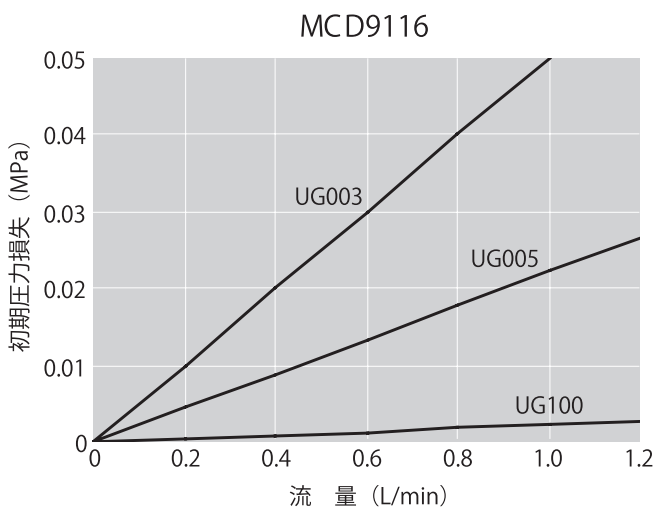
③

コード	O-リング*材質
J	EPDM
H11	パーフロロエラストマー

外形図



流量—圧力損失特性 (水、20°C)



〒163-1325 東京都新宿区西新宿 6-5-1

マイクロエレクトロニクス事業部 TEL.03(6901)5700

本カタログに記載されているデータは特定条件下で得られた代表値です。本カタログに記載された情報により得られる結果並びに本製品の安全性については保証するものではありません。本製品をご使用になる前に、本製品が使用目的に対して適正かつ安全であることをご確認ください。なお、本カタログに記載されている内容は予告無しに変更される場合がございます。