



イオンクリーンAQ

超純水用、金属イオン除去用親水性フィルター



“イオンクリーン AQ”は、ポリエチレン膜にイオン交換基を化学修飾させた親水性メンブレンタイプの金属イオン除去フィルターです。イオン交換基には、純水中で強力に機能する強酸性カチオン交換基を採用しており、有機イオンなどの低減にも威力を発揮します。またイオン交換末端はすでに水素(H)に終端させていますので、超純水にもプレウェットせずにそのまま使用可能です。従来の塩酸等によるプレコンディショニング処理などが不要です。このため、通常のフィルター同様に取り扱えますので、設置にともなうダウンタイムを削減します。

特長

- イオン交換基はメンブレン内の流路全面に固定化されているため、イオン交換効率が高い
- 強酸性イオン交換基であるため、従来、除去の困難な非金属や金属イオンでも強力に捕集できる
- イオン交換容量が大きいので、ろ過寿命が長い

利点

- 大流量に際しても、イオン除去効率が低下しない
- 極めて低濃度まで金属イオンを除去
- 重金属や、汚染の多いアルカリイオンなどを強力に捕集
- 汎用フィルターと同一形状なので設置や交換が容易

■材質

構成部品	材 質	
	ABD1	DFA1
フィルター形状	ABD1	DFA1
フィルターメディア	超高分子量ポリエチレン（化学修飾型）	
メディアサポート	高密度ポリエチレン	
サポートコア	高密度ポリエチレン	ポリプロピレン
アウターケース	高密度ポリエチレン	ポリプロピレン
エンドキャップ	高密度ポリエチレン	ポリプロピレン
O-リング	FEPカプセル・フッ素ゴム	—

■仕様

フィルター形状	ABD1	DFA1
ろ過表面積	0.86 m ²	0.16 m ²
イオン交換容量	45ミリ当量以上	8ミリ当量以上
最高使用温度	30 ℃	30 ℃
最大推奨流量	< 30 L/min	< 3 L/min
耐差圧	0.34 MPa	
最高使用圧力	—	0.49 MPaG

イオンクリーンAQ

カートリッジ

製品型式：ABD1UPW3EH1

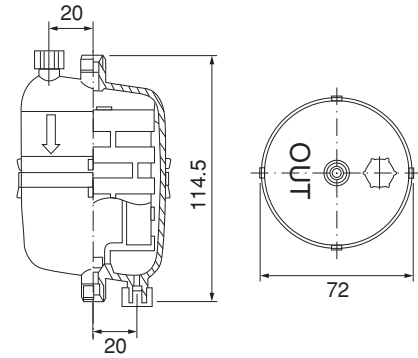
コード	O-リング材質
H1	FEPカプセルフッ素ゴム

小型カプセル

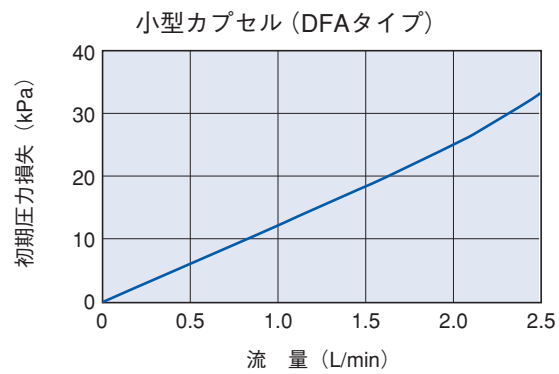
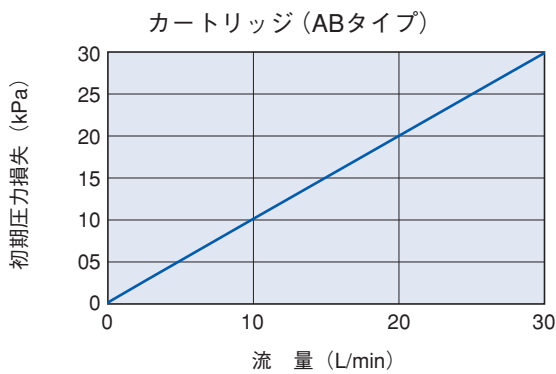
製品型式：DFA1UPWESW44

コード	継手形状	
	出入口	ベント、ドレン
SW44	1/4"スウェージロック*2タイプ	1/4"スウェージロック*2タイプ

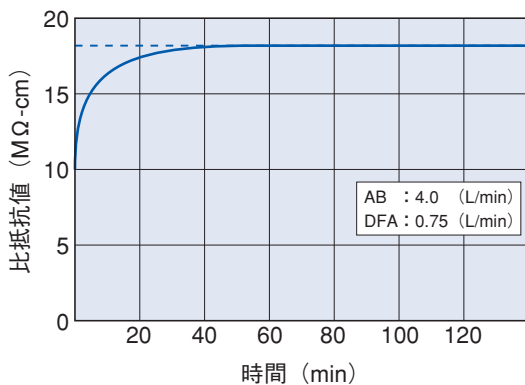
*2 スウェージロック社の商標



■流量－圧力損失特性（水、20℃）



■比抵抗値回復特性



■注意事項

本製品はポリエチレン多孔質膜を使用していますが、除粒子性能は保証しておりません。除粒子機能が必要な場合にはイオンクリーンAQの上流側に除粒子フィルターを設置されますようおすすめします。

PALL 日本ポール株式会社

マイクロエレクトロニクス事業部

〒163-1325 東京都新宿区西新宿6-5-1

TEL.03 (6901) 5700

本カタログに記載されているデータは特定条件下で得られた代表値です。本カタログに記載された情報により得られる結果並びに本製品の安全性については保証するものではありません。本製品をご使用になる前に、本製品が使用目的に対して適正かつ安全であることをご確認ください。なお、本カタログに記載されている内容は予告無しに変更される場合がございます。