



小型カプセルフィルター MAC

LCDカラーレジスト塗布用小型カプセルフィルター



“MAC”はフィルターメディアとカプセルがポリプロピレン製の小型カプセルフィルターです。LCDカラーレジスト塗布用としてスウェージロック*1タイプの継手を搭載し、内容積を従来品の約半分程度に小さくしました。このコンパクト構造により、残液を低減することができます。また、カプセルの強度を強化し、通液の脈動に対して、カプセルが変形することなく、ろ過ができます。

特長

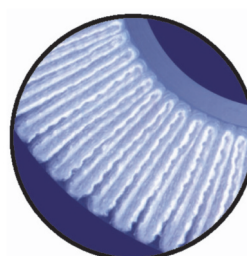
- 入口/出口、ベント/ドレンの全継手にスウェージロックタイプを採用
- 空隙率の高い2種類のフィルターメディア
(プロファイル・スター、HDC II)
- 最大0.65MPa@20℃の耐圧設計

利点

- 残液の低減
- 各レジスト剤に適した、ろ材の選択が可能
- 液の脈動に対して、安定した通液の保持



プロファイル・スター



HDC II

■材質

構成部品	材 質
フィルターメディア、サポート	ポリプロピレン
ハウジング	ポリプロピレン (ベントキャップ: TiO ₂ 含有)
コア	高密度ポリエチレン

■仕様

最高使用圧力	0.65MPa (20℃)
最高使用温度	50℃

*1 スウェージロック社の商標

小型カプセルフィルター MAC

製品型式：MACW ① 4C

①メディア：プロファイル・スター

コード	ろ過精度(μm)
A010	1.0
A015	1.5
A030	3
A050	5

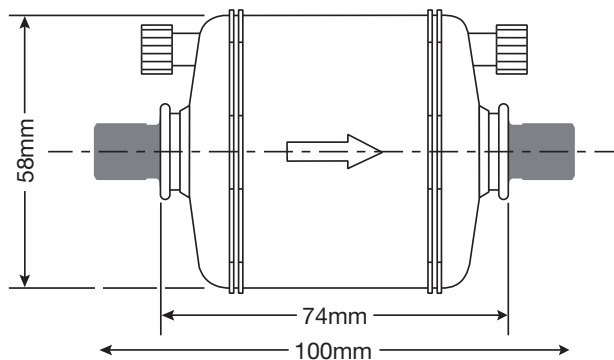
①メディア：HDC II

コード	ろ過精度(μm)
J012	1.2
J025	2.5
J045	4.5

外形図

スウェーじロックタイプ継手ベントキャップ

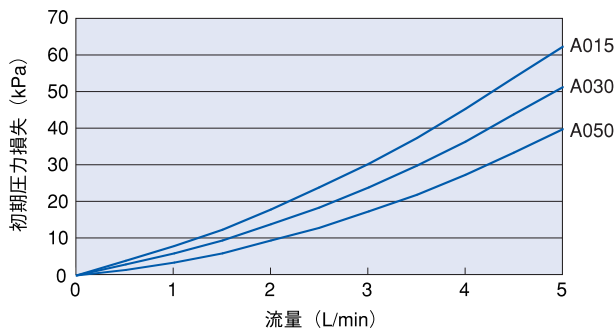
継手のサイズ(スウェーじロックタイプ)



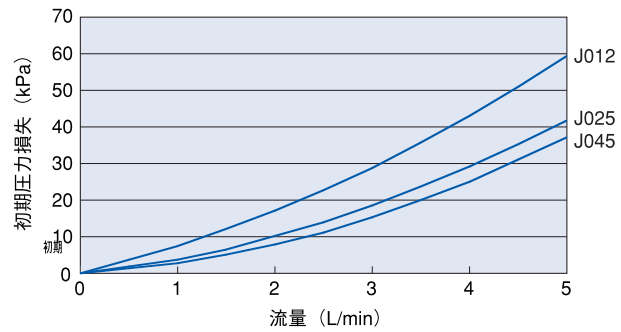
入口/出口	ベント/ドレン
1/4"	1/8"

流量－圧力損失特性(水、20°C)

プロファイル・スター



HDC II



流体適合性

詳細につきましては、当社各営業所までお問い合わせください。

PALL 日本ポール株式会社

〒163-1325 東京都新宿区西新宿 6-5-1
マイクロエレクトロニクス事業部 TEL.03 (6901) 5700

大阪営業所 〒532-0003 大阪市淀川区西宮原1-8-29 TEL.06(6397)3719
熊本営業所 〒862-0956 熊本市中央区水前寺公園14-22 TEL.096(382)8420

本カタログに記載されているデータは特定条件下で得られた代表値です。本カタログに記載された情報により得られる結果並びに本製品の安全性に付いては保証するものではありません。本製品をご使用になる前に、本製品が使用目的に対して適正かつ安全であることをご確認ください。なお、本カタログに記載されている内容は予告無しに変更される場合がございます。